



Viac ako 100 ročná tradícia



krby • kachle • sporáky

THORMA Výroba, k.s. je spoločnosť, ktorá vznikla v roku 1998 a pokračuje vo viac ako storočnej tradícii bývalého výrobného podniku Kovosmalt Fiľakovo.

Do povedomia zákazníkov sa zapísala predovšetkým kvalitnými produktmi s dlhoročnou tradíciou, ktoré zodpovedajú aj náročným požiadavkám európskych noriem. Rozhodujúcou výrobnou činnosťou je výroba kachlí, krbových kachlí a sporákov na tuhé palivo, smaltovaných výrobkov, súčiastok pre automobilový priemysel a strojárnska výroba. Firma exportuje viac ako 85% svojej produkcie do zahraničia. Svoje produktové portfólio neustále a aktívne upravuje podľa požiadaviek trhu cez vlastný vývoj, design, konštrukciu a skúšobňu.








V roku 2002 začala v oblasti spracovania plechov s výrobou rôznych komponentov pre automobilový priemysel. V spolupráci s kooperačnými partnermi zabezpečuje príslušné nástroje na lisovanie a galvanickú povrchovú úpravu.

V krajinách EÚ sa v roku 2008 dohodli nové klimatické ciele na zníženie plynov skleníkového efektu. Kľúčom úspechu sú obnoviteľné energie. Spaľovaním dreva vzniká v moderných vykurovacích zariadeniach neutrálny CO₂. Životné prostredie je tým menej zaťažované. Drevo z domácich lesov je k dispozícii a výroba polenového dreva nevyžaduje žiadnu dodatočnú energiu.

THORMA už dlhé roky vyrába vykurovacie zariadenia nezaťažujúce životné prostredie. Tieto vykurovacie zariadenia sú odskúšané podľa prísnych smerníc. THORMA vykurovacie zariadenia sa predávajú v takmer 20 európskych krajinách a svojich majiteľov tešia príjemným a šetrným teplom.

THORMA kvalita má budúcnosť.

CERTIFIKÁTY

- ①  Skratka Conformité Européenne ponúka istotu, že výrobok zodpovedá všetkým požiadavkám Európskej únie. Je to zároveň dokázateľné aj vďaka príslušnej dokumentácii.
- ②  Výrobky s touto značkou zodpovedajú požiadavkám rakúskeho zákona na ochranu pred škodlivými vplyvmi životného prostredia.
- ③  Výrobky s touto značkou zodpovedajú 2. stupňu nemeckého spolkového zákona na ochranu ovzdušia pred emisiami.
- ④  Výrobky s touto značkou zodpovedajú požiadavkám VKF [Združenie kantonálnych poisťovní proti požiaru/ohňu], švajčiarskej koordináčnej centrály na protipožiarnu ochranu.
- ⑤  Výrobky s touto značkou zodpovedajú príslušnej štátnej ruskej norme.
- ⑥  Výrobky s touto značkou zodpovedajú príslušnej štátnej nórskej norme NS 3058-1, NSSOSB-E, NS 3059.
- ⑦  Výrobky s touto značkou zodpovedajú britským predpisom o emisiách Defra.

Neznačkový výrobok

40%



5,5 kg/hod.



Účinnosť spaľovania



 THORMA

80%











2,3 kg/hod.



Obsah

Krbové kachle 3 – 12 kW.....	4
Krbové kachle 12 kW	14
Krbové kachle 8 – 17 kW.....	16
Krbové vložky	20
Sporáky.....	24
Kachle.....	28
Príslušenstvo	32

-  Tepelná účinnosť
-  Čierne uhlie
-  Externý prívod vzduchu
-  Teplovodný výmenník
-  Akumulačný žiarobetón**
-  Odkladací priestor
-  Varná platňa
-  Pečiaca rúra
-  Bioalkohol
-  Dymové hrdlo zvrchu
-  Dymové hrdlo zozadu
-  Dymové hrdlo bočné

*HUB – hnedouhoľné brikety

*ČU – čierne uhlie

**Možnosť vloženia akumuláčnych žiarobetónov

FAREBNÉ PREVEDENIA



Běžová



Biela



Čierna



Hnedá



Nerez



Sivá



Vínovočervená

PRÍRODNÉ KAMENE



Mastenec



Pieskovec

FAREBNOSŤ KERAMIKY



Biely satén



Bordová



Capuccino



Čierna



Gaštan



Olivovozelená



Serpentino



Slonová kosť



Terracotta



Tmavohnedá

Výrobca si vyhradzuje právo na technické a vzhľadové zmeny výrobkov.

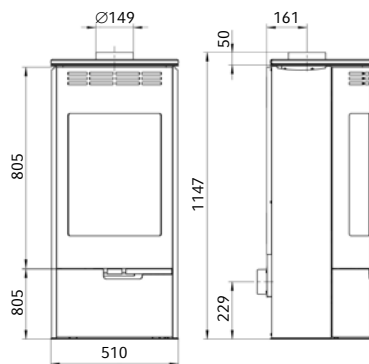
Na základe tohto spotrebiteľ nemôže výrobok reklamovať.





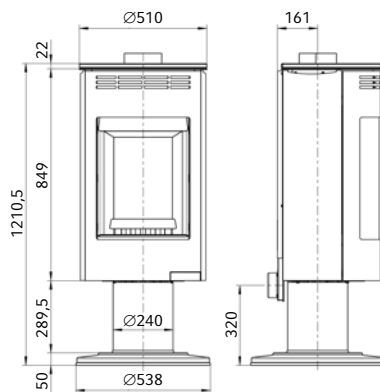
ANDORRA

Hmotnosť	103 kg
Regulačný rozsah	3,8 ÷ 11,2 kW
Výhrevnosť	98 ÷ 180 m ³
Dymové hrdlo	vrchné
Palivo	drevo, HUB
Hmot. prúd spalín drevo / HUB	6,9 / 8,9 g/s
Ťah komína	12
Certifikáty	1, 2, 3, 4, 5, 6, 7



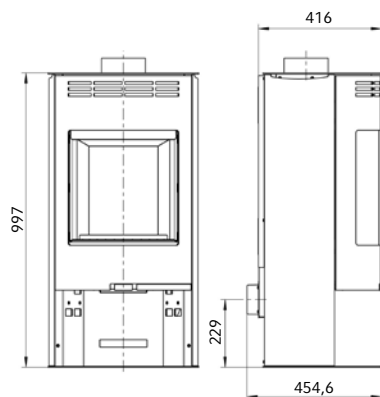
ANDORRA Exclusive

Hmotnosť	116 kg
Regulačný rozsah	3,8 ÷ 11,2 kW
Výhrevnosť	98 ÷ 180 m ³
Dymové hrdlo	vrchné
Palivo	drevo, HUB
Hmot. prúd spalín drevo / HUB	6,9 / 8,9 g/s
Ťah komína	12
Certifikáty	1, 2, 3, 4, 5, 6, 7



ZARAGOZA

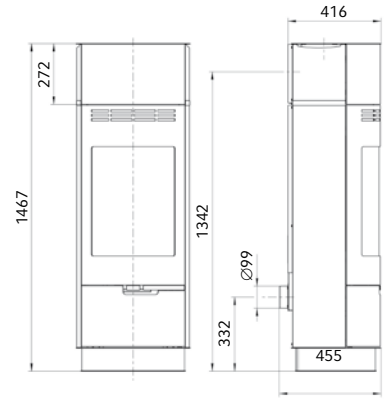
Hmotnosť	91 kg
Regulačný rozsah	2,5 ÷ 7,5 kW
Výhrevnosť	48 ÷ 124 m ³
Dymové hrdlo	vrchné
Palivo	drevo, HUB
Hmot. prúd spalín drevo / HUB	5,9 / 6,1 g/s
Ťah komína	10/ 12
Certifikáty	1, 2, 3, 4, 5, 7





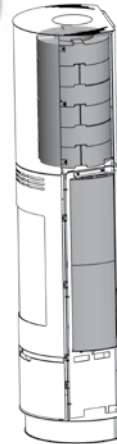
SANTANDER

Hmotnosť	130 kg
Regulačný rozsah	3,8 ÷ 11,2 kW
Výhrevnosť	98 ÷ 180 m ³
Dymové hrdlo	vrchné, zadné
Palivo	drevo, HUB
Hmot. prúd spalín drevo / HUB	6,9 / 8,1 g/s
Ťah komína	12
Certifikáty	1, 2, 3, 5



REGULÁCIA SPAĽOVANIA

Elektronická regulácia spaľovanie THORMA je navrhnutá a testovaná pre krbové kachle a vložky THORMA. Inštalácia elektronickej regulácie spaľovania je rýchla ale odporúča sa aby bola vykonaná odbornou spôsobilou osobou. Vďaka regulácii dokážete znížiť spotrebu paliva a tým dosiahnete úsporu prevádzkových nákladov. Regulácia je navrhnutá a testovaná tak, aby znížila objem emisií, ktoré vznikajú počas horenia tuhého paliva (drevo, hnedouhoľné brikety).

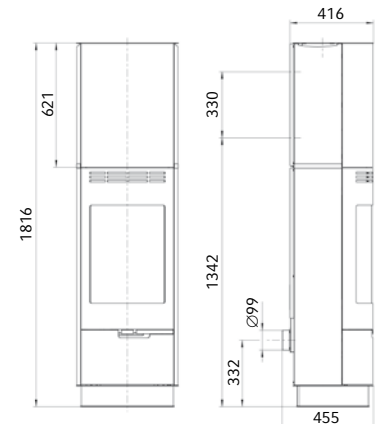


AKUMULÁCIA

Akumulačné prstence a bočné kamene pre modely SEVILLA a SANTANDER vám predĺžia dobu sálania až o 6 hodín. SEVILLA pojme maximálne 12 polprstencov o váhe 57,6 kg a 4 bočné kamene o váhe 21,2 kg. SANTANDER pojme 4 polprstence a 4 bočné o celkovej váhe 40,4 kg.

SEVILLA

Hmotnosť	132 kg
Regulačný rozsah	3,8 ÷ 11,2kW
Výhrevnosť	98 ÷ 180 m ³
Dymové hrdlo	vrchné, zadné
Palivo	drevo, HUB
Hmot. prúd spalín drevo / HUB	6,9 / 8,1 g/s
Ťah komína	12
Certifikáty	1, 2, 3, 4, 5, 6, 7





ALVESTA

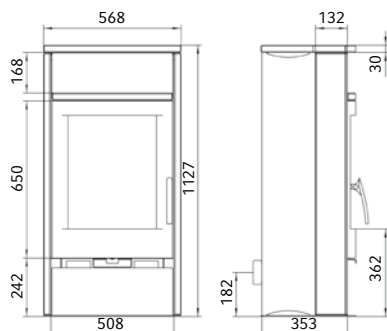
Hmotnosť	146 kg
Regulačný rozsah	4 ÷ 12 kW
Výhrevnosť	98 ÷ 190 m ³
Dymové hrdlo	vrchné
Palivo	drevo, HUB
Hmot. prúd spalín drevo / HUB	6,1 / 10 g/s
Ťah komína	10
Certifikáty	1, 2, 3, 4, 5, 7



82%



A⁺



ALVESTA II

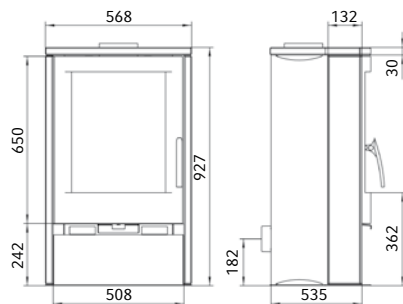
Hmotnosť	134 kg
Regulačný rozsah	4 ÷ 12 kW
Výhrevnosť	98 ÷ 190 m ³
Dymové hrdlo	vrchné
Palivo	drevo, HUB
Hmot. prúd spalín drevo / HUB	6,1 / 10 g/s
Ťah komína	10
Certifikáty	1, 2, 3, 4, 5, 7



82%



A⁺



ALVESTA II čierny

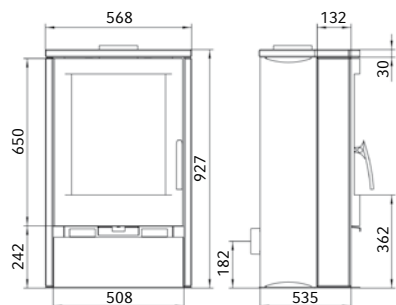
Hmotnosť	91 kg
Regulačný rozsah	4 ÷ 12 kW
Výhrevnosť	98 ÷ 190 m ³
Dymové hrdlo	vrchné
Palivo	drevo, HUB
Hmot. prúd spalín drevo / HUB	6,1 / 10 g/s
Ťah komína	10
Certifikáty	1, 2, 3, 4, 5, 7



82%



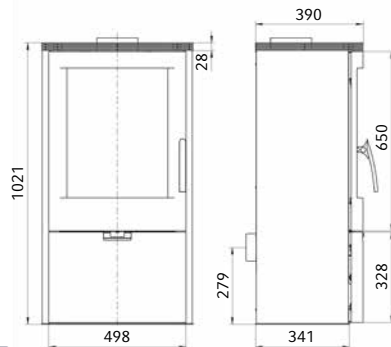
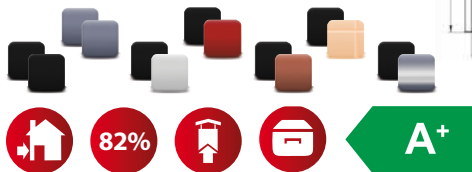
A⁺





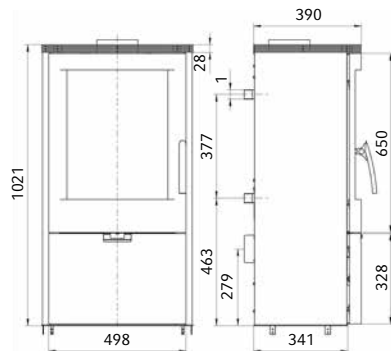
FALUN II

Hmotnosť	108 kg
Regulačný rozsah	4 ÷ 12 kW
Výhrevnosť	98 ÷ 190 m ³
Dymové hrdlo	vrchné
Palivo	drevo, HUB
Hmot. prúd spalín drevo / HUB	6,1 / 10 g/s
Ťah komína	10
Certifikáty	1, 2, 3, 4, 5, 7



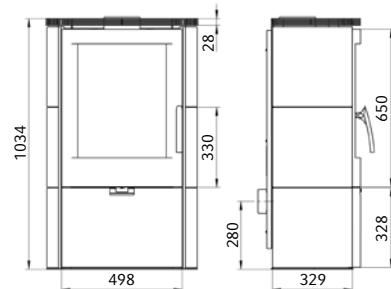
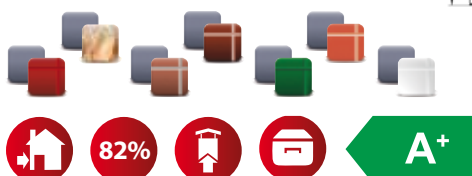
FALUN II Aqua

Hmotnosť	125 kg
Regulačný rozsah	4 ÷ 12 kW
Výhrevnosť	98 ÷ 190 m ³
Dymové hrdlo	vrchné
Palivo	drevo, HUB
Hmot. prúd spalín drevo / HUB	8,8 / 6,3 g/s
Ťah komína	12
Certifikáty	1, 5



FALUN Keramik

Hmotnosť	137 kg
Regulačný rozsah	4 ÷ 12 kW
Výhrevnosť	98 ÷ 190 m ³
Dymové hrdlo	vrchné
Palivo	drevo, HUB
Hmot. prúd spalín drevo / HUB	6,1 / 10 g/s
Ťah komína	10
Certifikáty	1, 2, 3, 4, 5, 7

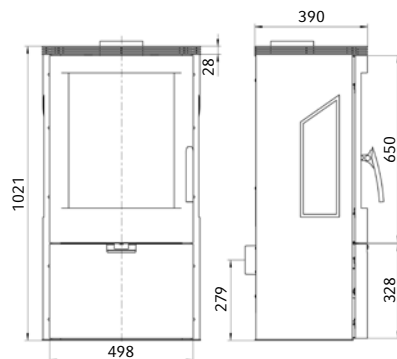




WIKANTICA



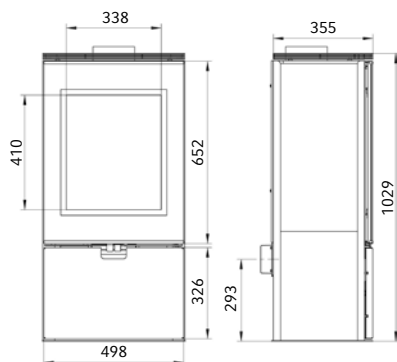
Hmotnosť	108 kg
Regulačný rozsah	4 ÷ 12 kW
Výhrevnosť	98 ÷ 190 m ³
Dymové hrdlo	vrchné
Palivo	drevo, HUB
Hmot. prúd spalín drevo / HUB	6,1 / 10 g/s
Ťah komína	10
Certifikáty	1, 2, 3, 5, 7



CREMONA



Hmotnosť	105 kg
Regulačný rozsah	4 ÷ 12 kW
Výhrevnosť	98 ÷ 190 m ³
Dymové hrdlo	vrchné
Palivo	drevo, HUB
Hmot. prúd spalín drevo / HUB	6,1 / 10 g/s
Ťah komína	10
Certifikáty	1, 2, 3, 4, 5, 7

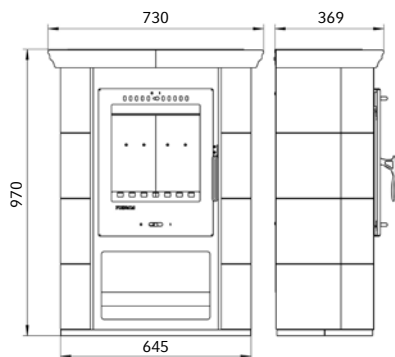




BORGHOLM Keramik



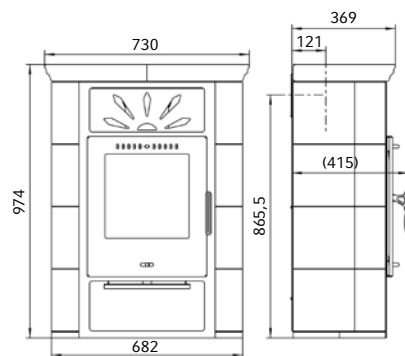
Hmotnosť	121 kg
Regulačný rozsah	3,5 ÷ 10,5 kW
Výhrevnosť	98 ÷ 165 m ³
Dymové hrdlo	vrchné
Palivo	drevo, HUB
Hmot. prúd spalín drevo / HUB	5,6 / 6,3 g/s
Ťah komína	12
Certifikáty	1, 2, 3, 4, 5, 7



BORGHOLM TOP Keramik



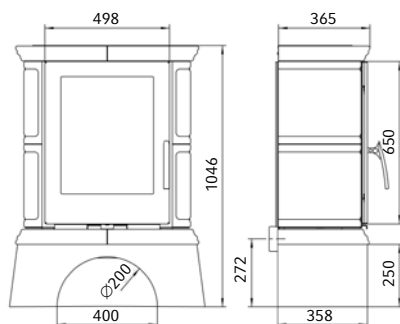
Hmotnosť	133 kg
Regulačný rozsah	3,5 ÷ 10,5 kW
Výhrevnosť	98 ÷ 165 m ³
Dymové hrdlo	vrchné, zadné
Palivo	drevo, HUB
Hmot. prúd spalín drevo / HUB	5,6 / 6,3 g/s
Ťah komína	12
Certifikáty	1, 2, 3, 4, 5, 7



LANDSHUT TOP



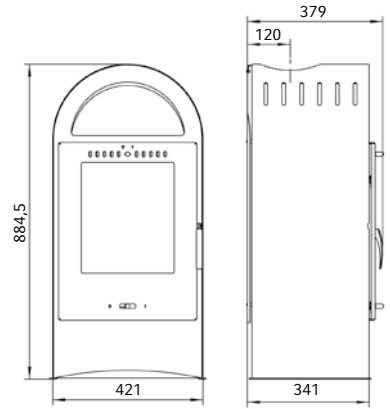
Hmotnosť	129 kg
Regulačný rozsah	4 ÷ 12 kW
Výhrevnosť	98 ÷ 190 m ³
Dymové hrdlo	vrchné
Palivo	drevo, HUB
Hmot. prúd spalín drevo / HUB	6,1 / 10 g/s
Ťah komína	10
Certifikáty	1, 2, 3, 5, 7





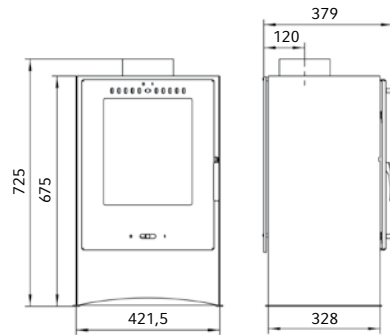
BASEL II

Hmotnosť	60 kg
Regulačný rozsah	3,5 ÷ 10,5 kW
Výhrevnosť	98 ÷ 165 m ³
Dymové hrdlo	vrchné
Palivo	drevo, HUB
Hmot. prúd spalín drevo / HUB	5,6 / 6,3 g/s
Ťah komína	12
Certifikáty	1, 2, 3, 4, 5, 7



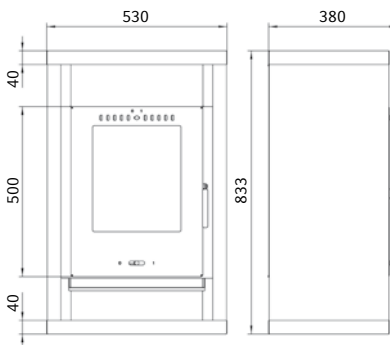
SKAL II

Hmotnosť	58 kg
Regulačný rozsah	3,5 ÷ 10,5 kW
Výhrevnosť	98 ÷ 165 m ³
Dymové hrdlo	vrchné
Palivo	drevo, HUB
Hmot. prúd spalín drevo / HUB	5,6 / 5,9 g/s
Ťah komína	12
Certifikáty	1, 2, 3, 4, 5, 7



GENT

Hmotnosť	71 kg
Regulačný rozsah	2,5 ÷ 7,5 kW
Výhrevnosť	48 ÷ 124 m ³
Dymové hrdlo	vrchné
Palivo	drevo, HUB
Hmot. prúd spalín drevo / HUB	4,2 / 6,5 g/s
Ťah komína	12
Certifikáty	1, 5





TORINO

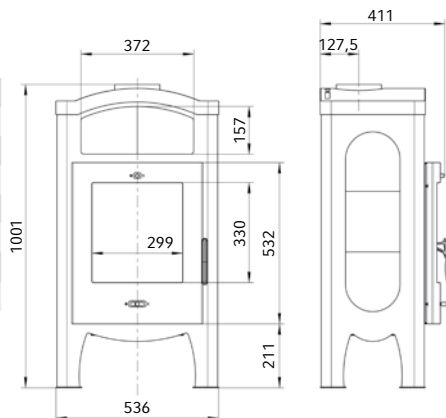
Hmotnosť	94 kg
Regulačný rozsah	3,5 ÷ 10,5
Výhrevnosť	98 ÷ 165 m ³
Dymové hrdlo	vrchné
Palivo	drevo, HUB
Hmot. prúd spalín drevo / HUB	5,6 / 6,3 g/s
Ťah komína	12
Certifikáty	1, 2, 3, 4, 5



82%



A+

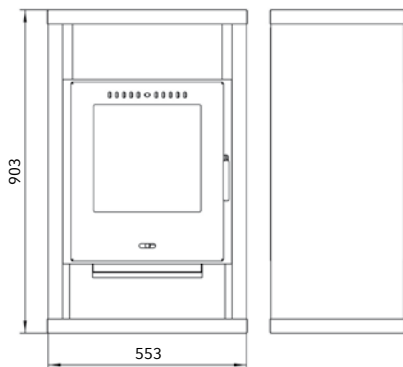




HÖRBY



Hmotnosť	85 kg
Regulačný rozsah	3,5 ÷ 10,5
Výhrevnosť	98 ÷ 165 m ³
Dymové hrdlo	vrchné
Palivo	drevo, HUB
Hmot. prúd spalín drevo / HUB	5,6 / 5,9 g/s
Ťah komína	10
Certifikáty	1, 2, 3, 4, 5, 7

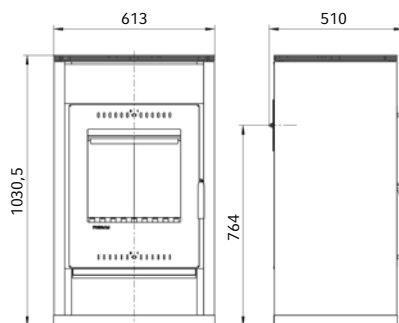




TRONDHEIM



Hmotnosť	120 kg
Regulačný rozsah	4,5 ÷ 13,5 kW
Výhrevnosť	98 ÷ 200 m ³
Dymové hrdlo	vrchné, zadné
Palivo	drevo, HUB
Hmot. prúd spalin drevo / HUB	7,4 / 7,9 g/s
Ťah komína	13 / 10
Certifikáty	1, 5

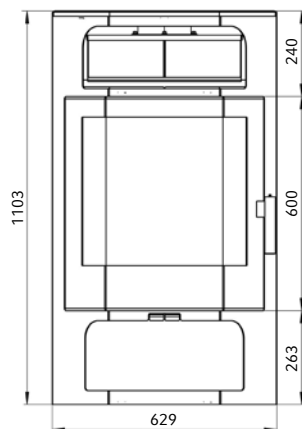




FRANKFURT



Hmotnosť	153 kg
Regulačný rozsah	4,5 ÷ 13,5 kW
Výhrevnosť	98 ÷ 200 m ³
Dymové hrdlo	vrchné
Palivo	drevo, HUB
Hmot. prúd spalín drevo / HUB	7,5 / 13,1 g/s
Ťah komína	12
Certifikáty	1, 2, 3, 5



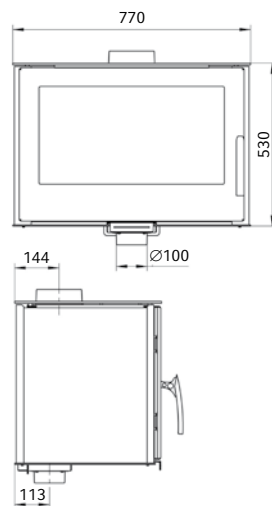
BILBAO A MALLORCA UNI



BILBAO UNI (ploché dvierka)*

Hmotnosť	130 kg
Regulačný rozsah	6 ÷ 17 kW
Výhrevnosť	120 ÷ 220 m ³
Dymové hrdlo	vrchné
Palivo	drevo, HUB
Hmot. prúd spalín drevo / HUB	8 / 17,1 g/s
Ťah komína	12
Certifikáty	1, 3, 5

*noha v predaji samostatne





podstavec



noha

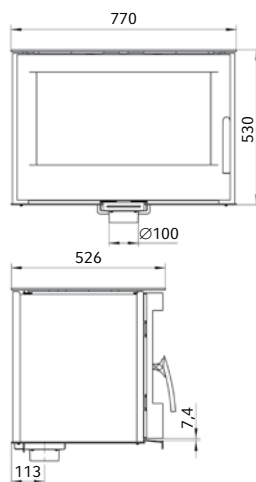


lavica


MALLORCA UNI (oblé dvierka)*

Hmotnosť	135 kg
Regulačný rozsah	6 ÷ 17 kW
Výhrevnosť	120 ÷ 220 m ³
Dymové hrdlo	vrchné
Palivo	drevo, HUB
Hmot. prúd spalín drevo / HUB	8 / 17,1 g/s
Ťah komína	12
Certifikáty	1, 3, 5

* podstavec v predaji samostatne

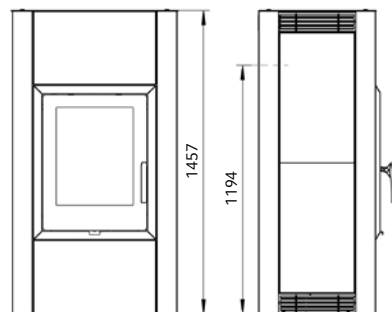




FOREST ALICANTE



Hmotnosť	360 kg
Regulačný rozsah	4 ÷ 12 kW
Výhrevnosť	98 ÷ 190 m ³
Dymové hrdlo	vrchné, zadné
Palivo	drevo, HUB
Hmot. prúd spalín drevo / HUB	6,1 / 10 g/s
Ťah komína	10
Certifikáty	1, 2, 3, 5



82%

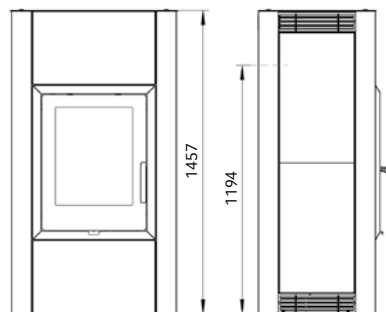




ALICANTE MOUNTAIN

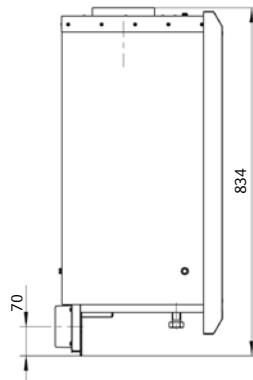
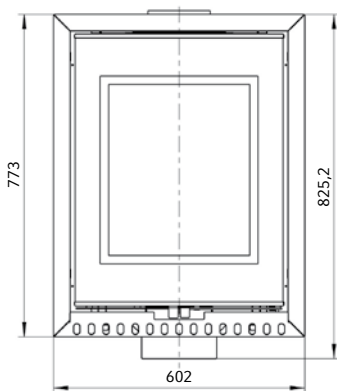


Hmotnosť	360 kg
Regulačný rozsah	4 ÷ 12 kW
Výhrevnosť	98 ÷ 190 m ³
Dymové hrdlo	vrchné, zadné
Palivo	drevo, HUB
Hmot. prúd spalín drevo / HUB	6,1 / 10 g/s
Ťah komína	10
Certifikáty	1, 2, 3, 5



ALMERIA

Hmotnosť	71 kg
Regulačný rozsah	4 ÷ 12 kW
Výhrevnosť	98 ÷ 190 m ³
Dymové hrdlo	vrchné
Palivo	drevo, HUB
Hmot. prúd spalín drevo / HUB	6,1 / 10 g/s
Ťah komína	10
Certifikáty	1, 2, 3, 5



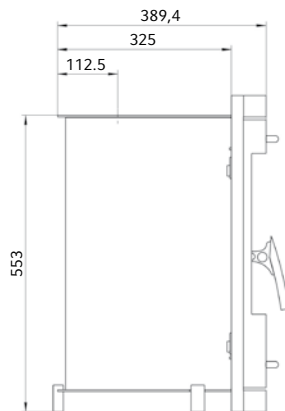
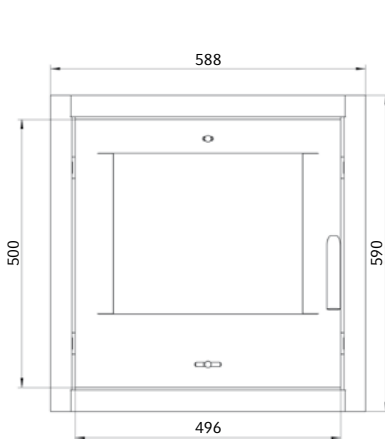
82%



A+

DOMINO III

Hmotnosť	69 kg
Regulačný rozsah	3,5 ÷ 10,5 kW
Výhrevnosť	98 ÷ 165 m ³
Dymové hrdlo	vrchné
Palivo	drevo, HUB
Hmot. prúd spalín drevo / HUB	5,6 / 6,3 g/s
Ťah komína	12
Certifikáty	1, 2, 3, 5, 7



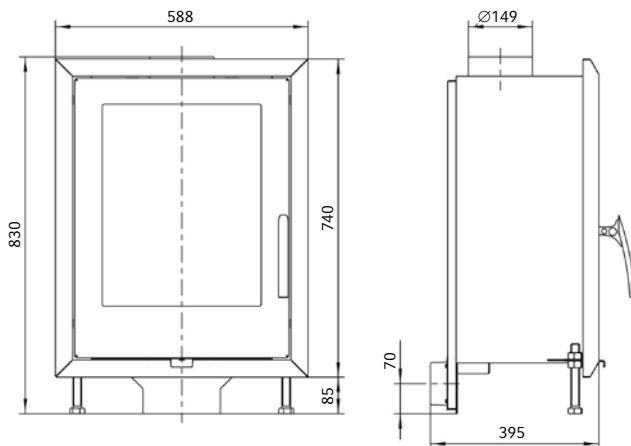
81%



A+

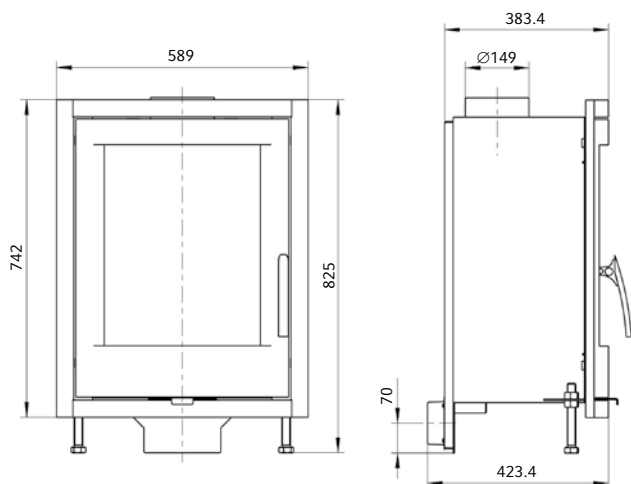
ALICANTE

Hmotnosť	61 kg
Regulačný rozsah	4 ÷ 12 kW
Výhrevnosť	98 ÷ 190 m ³
Dymové hrdlo	vrchné
Palivo	drevo, HUB
Hmot. prúd spalín drevo / HUB	6,1 / 10 g/s
Ťah komína	10
Certifikáty	1, 2, 3, 5



VALENCIA

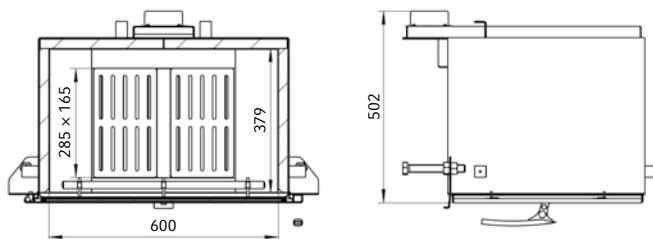
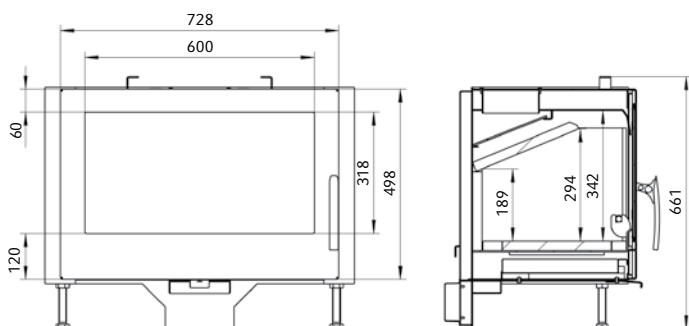
Hmotnosť	75 kg
Regulačný rozsah	4 ÷ 12 kW
Výhrevnosť	98 ÷ 190 m ³
Dymové hrdlo	vrchné
Palivo	drevo, HUB
Hmot. prúd spalín drevo / HUB	6,1 / 10 g/s
Ťah komína	10
Certifikáty	1, 2, 3, 5





LANDSCAPE

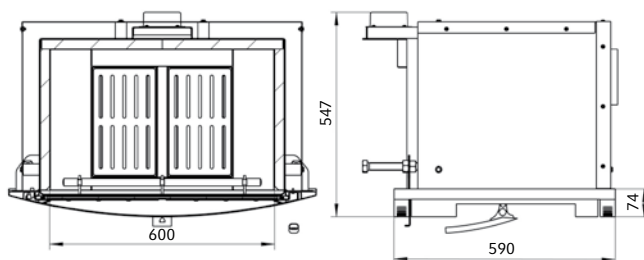
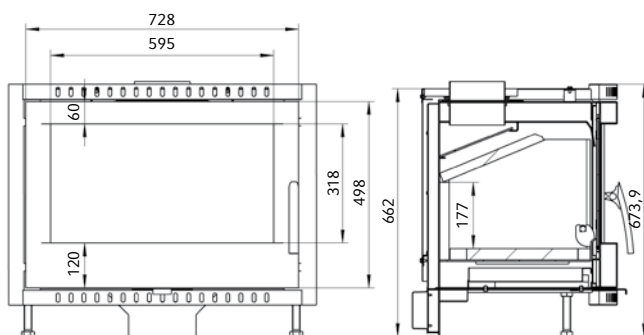
Hmotnosť	100 kg
Regulačný rozsah	6 ÷ 17 kW
Výhrevnosť	120 ÷ 220 m ³
Dymové hrdlo	vrchné
Palivo	drevo, HUB
Hmot. prúd spalín drevo / HUB	8 / 17,1 g/s
Ťah komína	12
Certifikáty	1, 3, 5


76%

A

LIVORNO

Hmotnosť	106 kg
Regulačný rozsah	6 ÷ 17 kW
Výhrevnosť	120 ÷ 220 m ³
Dymové hrdlo	vrchné
Palivo	drevo, HUB
Hmot. prúd spalín drevo / HUB	8 / 17,1 g/s
Ťah komína	12
Certifikáty	1, 3, 5

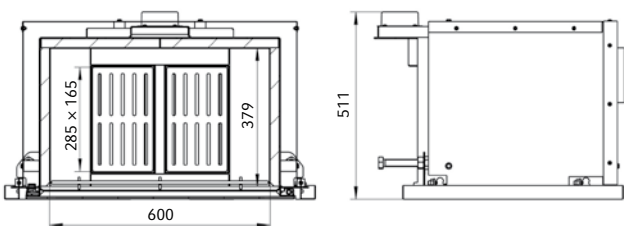
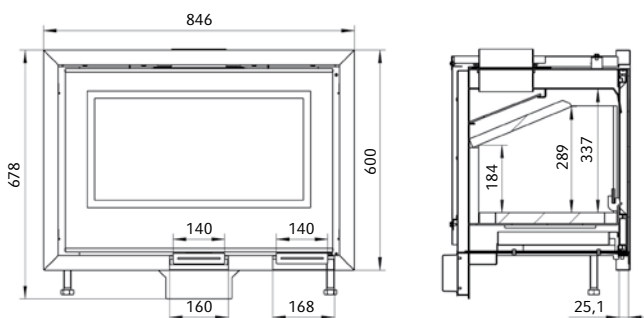


76%



LEVANTO

Hmotnosť	104 kg
Regulačný rozsah	6 ÷ 17 kW
Výhrevnosť	120 ÷ 220 m ³
Dymové hrdlo	vrchné
Palivo	drevo, HUB
Hmot. prúd spalín drevo / HUB	8 / 17,1 g/s
Ťah komína	12
Certifikáty	1, 3, 5



76%

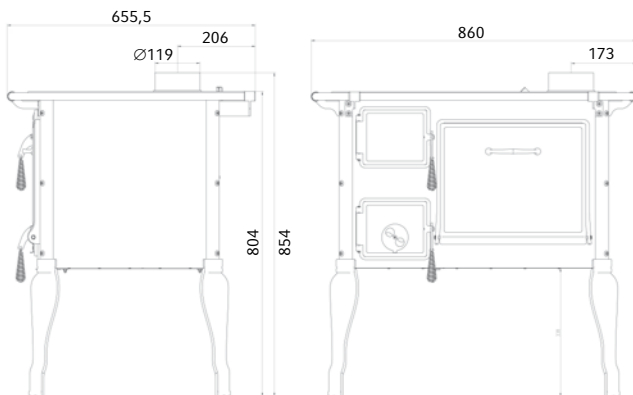


KRBOVÉ VLOŽKY



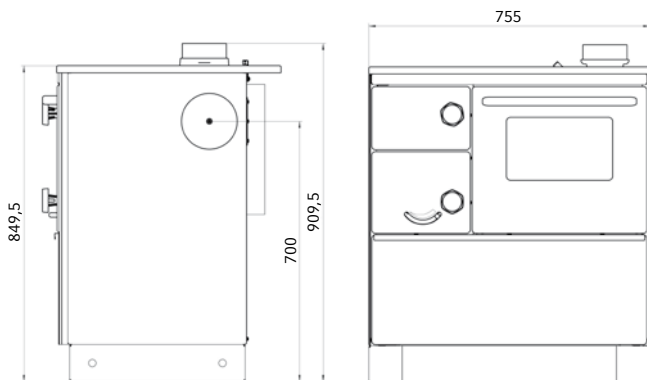
FIKO 70 Nostalgia

Hmotnosť	92 kg
Regulačný rozsah	3,3 ÷ 10 kW
Výhrevnosť	82 ÷ 205 m ³
Dymové hrdlo	vrchné
Palivo	drevo, HUB
Hmot. prúd spalín drevo / HUB	9,3 / 8,4 g/s
Ťah komína	12
Certifikáty	1, 2, 3, 5



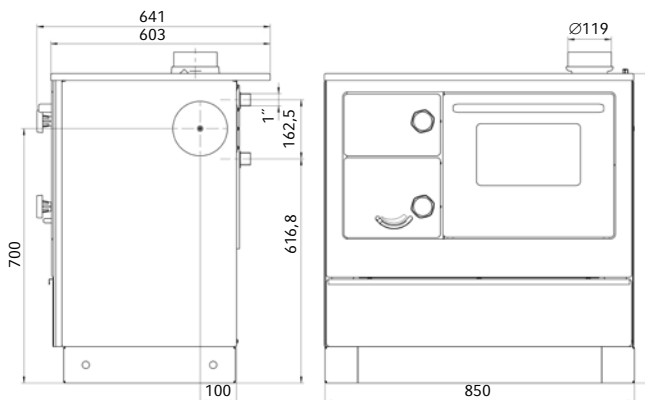
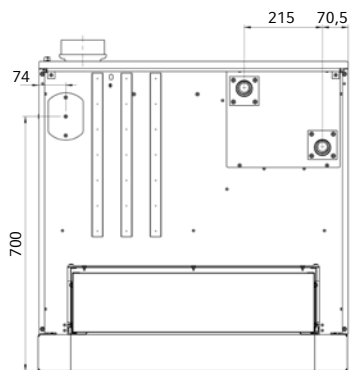
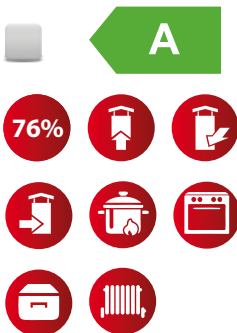
ÖKONOM 75/FIKO DeLuxe

Hmotnosť	147 kg
Regulačný rozsah	3,5 ÷ 10,5 kW
Výhrevnosť	82 ÷ 205 m ³
Dymové hrdlo	vrchné, zadné, bočné
Palivo	drevo, HUB
Hmot. prúd spalín drevo / HUB	10,6 / 15,8 g/s
Ťah komína	12 / 11
Certifikáty	1, 2, 3, 5



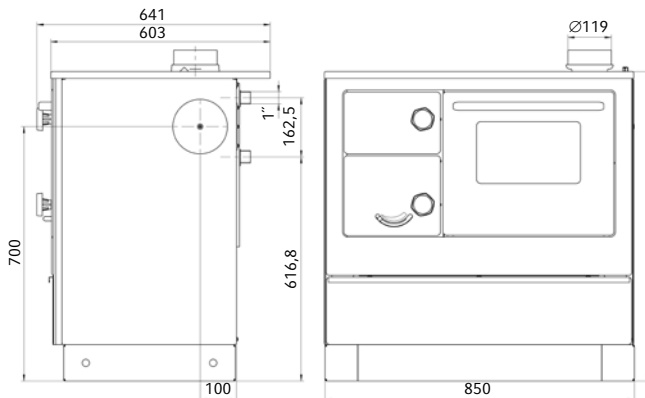
ÖKONOM 85/FIKO DeLuxe

Hmotnosť	150 kg
Regulačný rozsah	3,5 ÷ 10,5
Výhrevnosť	82 ÷ 205 m ³
Dymové hrdlo	vrchné, zadné, bočné
Palivo	drevo, HUB
Hmot. prúd spalín drevo / HUB	10,6 / 15,8 g/s
Ťah komína	12 / 11
Certifikáty	1, 2, 3, 5



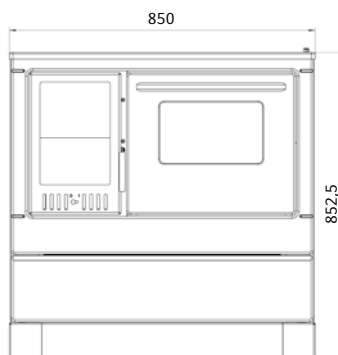
ÖKONOM 85/FIKO DeLuxe

Hmotnosť	150 kg
Regulačný rozsah	3,5 ÷ 10,5
Výhrevnosť	82 ÷ 205 m ³
Dymové hrdlo	vrchné, zadné, bočné
Palivo	drevo, HUB
Hmot. prúd spalín drevo / HUB	10,6 / 15,8 g/s
Ťah komína	12 / 11
Certifikáty	1, 2, 3, 5



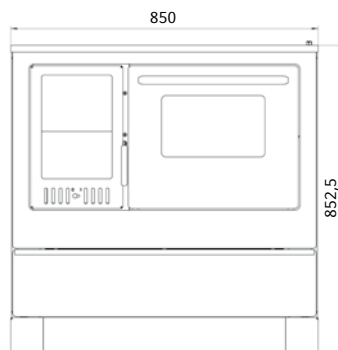
ÖKONOM 85/FIKO EXCELLENT H (Ceranová platňa)

Hmotnosť	138 kg
Regulačný rozsah	3,5 ÷ 10,5
Výhrevnosť	82 ÷ 205 m ³
Dymové hrdlo	zadné, bočné
Palivo	drevo, HUB
Hmot. prúd spalín drevo / HUB	10,6 / 15,8 g/s
Ťah komína	12 / 11
Certifikáty	1, 2, 3, 5



ÖKONOM 85/FIKO EXCELLENT OP (Oceľová platňa)

Hmotnosť	149 kg
Regulačný rozsah	3,5 ÷ 10,5 kW
Výhrevnosť	82 ÷ 205 m ³
Dymové hrdlo	vrchné, bočné, zadné
Palivo	drevo, HUB
Hmot. prúd spalín drevo / HUB	10,6 / 15,8 g/s
Ťah komína	12 / 11
Certifikáty	1, 2, 3, 5

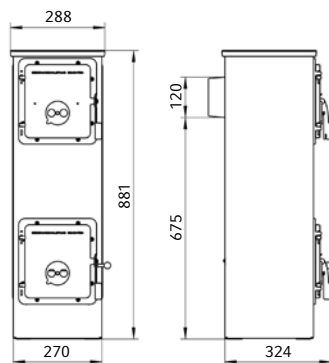






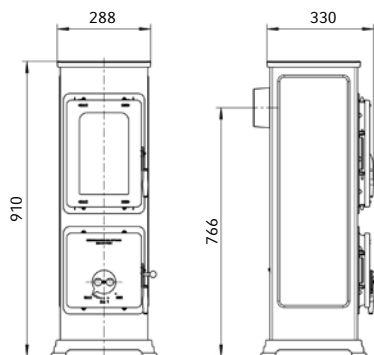
KERPEN II

Hmotnosť	56 kg
Regulačný rozsah	2,5 ÷ 7,5 kW
Výhrevnosť	48 ÷ 124 m ³
Dymové hrdlo	zadné
Palivo	drevo, HUB
Hmot. prúd spalín drevo / HUB	5,6 / 6,6 g/s
Ťah komína	12
Certifikáty	1, 3, 4, 5



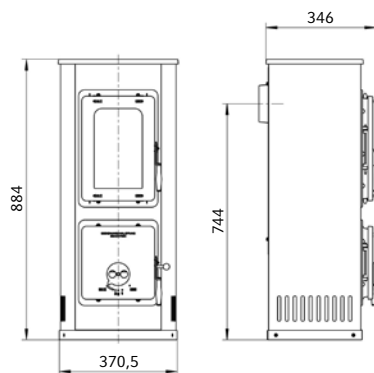
BOZEN b

Hmotnosť	61 kg
Regulačný rozsah	2,5 ÷ 7,5 kW
Výhrevnosť	48 ÷ 124 m ³
Dymové hrdlo	zadné
Palivo	drevo, HUB
Hmot. prúd spalín drevo / HUB	5,6 / 6,6 g/s
Ťah komína	12
Certifikáty	1, 3, 4, 5



VERONA b

Hmotnosť	66 kg
Regulačný rozsah	2,5 ÷ 7,5 kW
Výhrevnosť	48 ÷ 124 m ³
Dymové hrdlo	zadné
Palivo	drevo, HUB
Hmot. prúd spalín drevo / HUB	5,6 / 6,6 g/s
Ťah komína	12
Certifikáty	1, 3, 4, 5

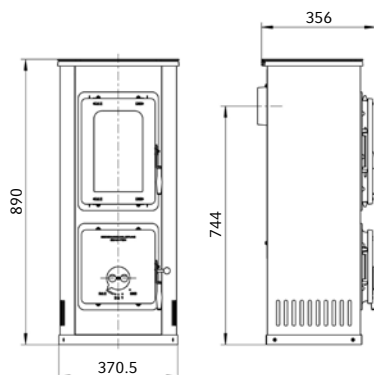




MILANO II

Hmotnosť	69 kg
Regulačný rozsah	2,5 ÷ 7,5 kW
Výhrevnosť	48 ÷ 124 m ³
Dymové hrdlo	zadné
Palivo	drevo, HUB
Hmot. prúd spalín drevo / HUB	5,6 / 6,6 g/s
Ťah komína	12
Certifikáty	1, 3, 4, 5

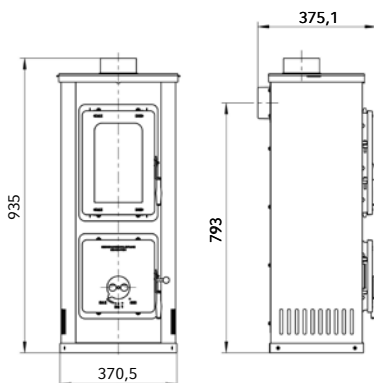

78%

A


VERONA b Top

Hmotnosť	66 kg
Regulačný rozsah	2,5 ÷ 7,5 kW
Výhrevnosť	48 ÷ 124 m ³
Dymové hrdlo	vrchné
Palivo	drevo, HUB
Hmot. prúd spalín drevo / HUB	5,6 / 5,5 g/s
Ťah komína	10
Certifikáty	1, 3, 5

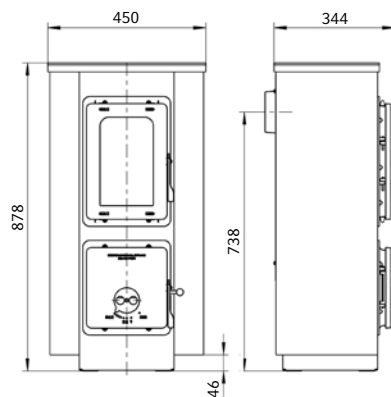

75%

A


MERANO

Hmotnosť	67 kg
Regulačný rozsah	2,5 ÷ 7,5 kW
Výhrevnosť	48 ÷ 124 m ³
Dymové hrdlo	zadné
Palivo	drevo, HUB
Hmot. prúd spalín drevo / HUB	5,6 / 6,6 g/s
Ťah komína	12
Certifikáty	1, 3, 5

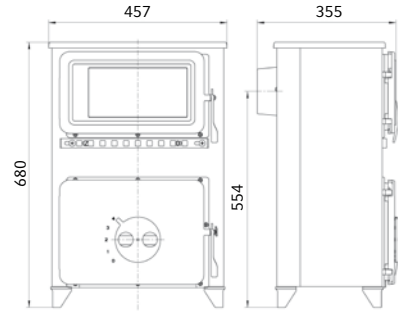

78%

A


FILEX-Hb



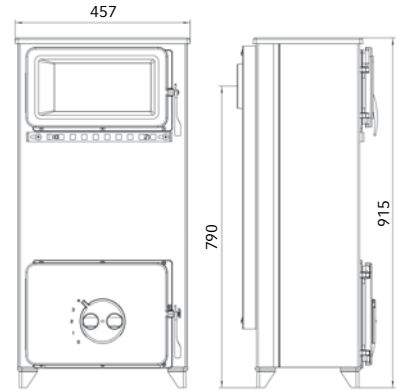
Hmotnosť	75 kg
Regulačný rozsah	2,5 ÷ 7,5 kW
Výhrevnosť	48 ÷ 124 m ³
Dymové hrdlo	zadné
Palivo	drevo, HUB
Hmot. prúd spalín drevo / HUB	5,9 / 5,4 g/s
Ťah komína	12
Certifikáty	1, 5



MARBURG b



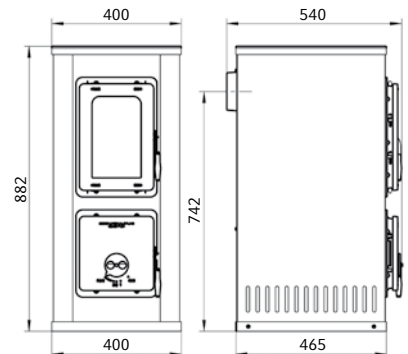
Hmotnosť	100 kg
Regulačný rozsah	3,5 ÷ 10,5 kW
Výhrevnosť	82 ÷ 205 m ³
Dymové hrdlo	zadné
Palivo	drevo, HUB
Hmot. prúd spalín drevo / HUB	6,3 / 7,7 g/s
Ťah komína	12
Certifikáty	1, 5



FLENSBURG II



Hmotnosť	97 kg
Regulačný rozsah	3,5 ÷ 10,5 kW
Výhrevnosť	82 ÷ 190 m ³
Dymové hrdlo	zadné
Palivo	drevo, HUB
Hmot. prúd spalín drevo / HUB	7,4 / 11,1 g/s
Ťah komína	12
Certifikáty	1, 3, 5



DYMOVÉ SÚPRAVY



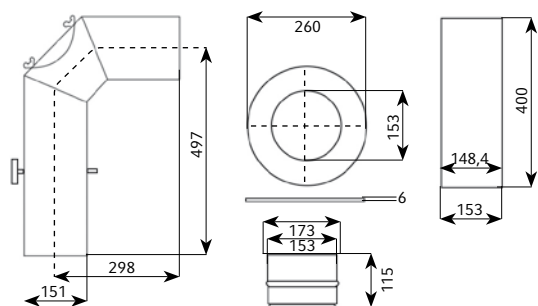
Dymová rúra – sivá



Dymová rúra – čierna



Dymová rúra – hnedá



NOSIČE DREVA



Oceľový nosič dreva farbený práškovou farbou



Pojazdný nosič dreva



v ponuke aj plechovom prevedení



Kotel 60 l



Kotlík 15 l
(aj v 8 l prevedení)



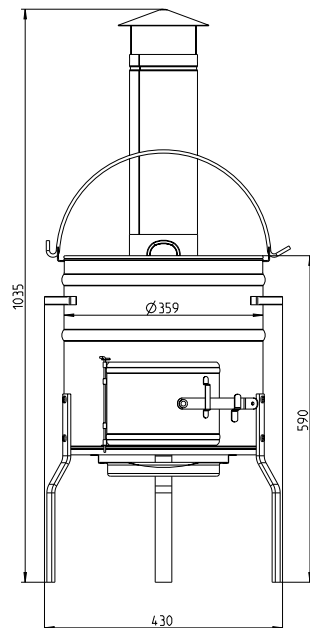
Krbové príslušenstvo – kútáč, lopatka, hradlo



Grilovacia platňa



Smaltová kotlová súprava 15 l
(aj v 8 a 60 l vyhotovení)



Názov výrobku	Výkon [kW]	Účinnosť (drevo) [%]	Hmotnosť netto [kg]	Regulačný rozsah [kW]	Výhrevnosť [m ³]
SPORÁK - COOKER					
FIKO 70 Nostalgia-B	6,5	75.2	92	3,3 ÷ 10	82 ÷ 205
FIKO 70 Ratio	6,5	75.2	90	3,3 ÷ 10	82 ÷ 205
ÖKONOM 75/FIKO DeLuxe	7	76.03	147	3,5 ÷ 10,5	82 ÷ 205
ÖKONOM 85/FIKO Excellent	7	76.03	149	3,5 ÷ 10,5	82 ÷ 205
KACHLE - TILE STOVE					
KERPEN II	5	78.2	56	2,5 ÷ 7,5	48 ÷ 124
MILANO IIb	5	78.2	69	2,5 ÷ 7,5	48 ÷ 124
VERONA b	5	78.2	66	2,5 ÷ 7,5	48 ÷ 124
VERONA b Top	5	75.14	66	2,5 ÷ 7,5	48 ÷ 124
BOZEN b	5	78.2	61	2,5 ÷ 7,5	48 ÷ 124
MERANO	5	78.2	67	2,5 ÷ 7,5	48 ÷ 124
FILEX-Hb	5	78.5	75	2,5 ÷ 7,5	48 ÷ 124
MARBURG b	7	74.2	100	3,5 ÷ 10,5	82 ÷ 205
FLENSBURG II	7	75.35	97	3,5 ÷ 10,5	82 ÷ 190
KRBY - FIREPLACE STOVE					
ZARAGOZA	5	81.2	91	2,5 ÷ 7,5	48 ÷ 124
FRANKFURT	9	80.28	153	4,5 ÷ 13,5	98 ÷ 200
DORANA	8	82.5	96	4 ÷ 12	70 ÷ 182
GENT	5	81.4	71	2,5 ÷ 7,5	48 ÷ 124
BORGHOLM Keramik	7	80.69	121	3,5 ÷ 10,5	98 ÷ 165
BORGHOLM Top Keramik	7	80.69	133	3,5 ÷ 10,5	98 ÷ 165
ANDORRA	7,5	80.4	103	3,8 ÷ 11,2	98 ÷ 180
SEVILLA	7,5	84.2	132	3,8 ÷ 11,2	98 ÷ 180
SANTANDER	7,5	84.2	130	3,8 ÷ 11,2	98 ÷ 180
ANDORRA Exclusive	7,5	80.4	116	3,8 ÷ 11,2	98 ÷ 180
BASEL II	7	80.69	60	3,5 ÷ 10,5	98 ÷ 165
SKAL II	7	80.69	58	3,5 ÷ 10,5	98 ÷ 165
FALUN Keramik	8	82.3	137	4 ÷ 12	98 ÷ 190
ALVESTA	8	82.3	146	4 ÷ 12	98 ÷ 190
ALVESTA II	8	82.3	134	4 ÷ 12	98 ÷ 190
LANDSHUT	8	82.3	129	4 ÷ 12	98 ÷ 190
CREMONA Top	8	82.3	105	4 ÷ 12	98 ÷ 190
ALVESTA II čierny	8	82.3	91	4 ÷ 12	98 ÷ 190
FALUN II	8	82.3	108	4 ÷ 12	98 ÷ 190
FALUN II Aqua	8	78	125	4 ÷ 12	98 ÷ 190
WIKANTICA	8	82.3	108	4 ÷ 12	98 ÷ 190
TRONDHEIM	9	79.7	120	4,5 ÷ 13,5	98 ÷ 200
MALORCA UNI	11,5	76.4	135	6 ÷ 17	120 ÷ 220
BILBAO UNI	11,5	76.4	130	6 ÷ 17	120 ÷ 220
MALAGA	11,5	76.4	125	6 ÷ 17	120 ÷ 220
KRBY - VLOŽKY - FIREPLACE INLAY					
DOMINO III	7	80.7	69	3,5 ÷ 10,5	98 ÷ 165
ALICANTE	8	82.3	61	4 ÷ 12	98 ÷ 190
VALENCIA	8	82.3	75	4 ÷ 12	98 ÷ 190
ALMERIA	8	82.3	71	4 ÷ 12	98 ÷ 190
LANDSCAPE	11,5 / 8,5	76.4	100	6 ÷ 17	120 ÷ 220
LIVORNO	11,5 / 8,5	76.4	106	6 ÷ 17	120 ÷ 220

Dymové hrdlo	Palivo	Hmot. prúd spalín (drevo/HUB) [g/s]	Ťah komína [Pa]	Teplota spalín (drevo) [°C]	Energetická trieda	Certifikáty
vrchné	drevo, HUB	9,3 / 8,4	12	280	A	1, 2, 3, 5
vrchné	drevo, HUB	9,3 / 8,4	12	280	A	1, 5
vrchné, zadné, bočné	drevo, HUB	10,6 / 15,8	12 / 11	235	A	1, 2, 3, 5
vrchné, zadné, bočné	drevo, HUB	10,6 / 15,8	12 / 11	231	A	1, 2, 3, 5
zadné	drevo, HUB	5,6 / 6,6	12	269	A	1, 3, 4, 5
zadné	drevo, HUB	5,6 / 6,6	12	269	A	1, 3, 4, 5
zadné	drevo, HUB	5,6 / 6,6	12	269	A	1, 3, 4, 5
vrchné	drevo, HUB	5,6 / 5,5	10	280	A	1, 3, 5
zadné	drevo, HUB	5,6 / 6,6	12	269	A	1, 3, 4, 5
zadné	drevo, HUB	5,6 / 6,6	12	269	A	1, 3, 5
zadné	drevo, HUB	5,9 / 5,4	12	240	A	1, 5
zadné	drevo, HUB	6,3 / 7,7	12	365	A	1, 5
zadné	drevo, HUB	7,4 / 11,1	12	296	A	1, 3, 5
vrchné	drevo, HUB	5,9 / 6,1	10 / 12	230	A+	1, 2, 3, 4, 5, 7
vrchné	drevo, HUB	7,5 / 13,1	12	289	A	1, 2, 3, 5
vrchné, zadné	drevo, HUB	7 / 7	13	219	A+	1, 2, 3, 5
vrchné	drevo, HUB	4,2 / 6,5	12	310	A+	1, 5
vrchné	drevo, HUB	5,6 / 6,3	12	275	A+	1, 2, 3, 4, 5, 7
vrchné, zadné	drevo, HUB	5,6 / 6,3	12	275	A+	1, 2, 3, 4, 5, 7
vrchné	drevo, HUB	6,9 / 8,9	12	271	A+	1, 2, 3, 4, 5, 6, 7
vrchné, zadné	drevo, HUB	6,9 / 8,1	12	202	A+	1, 2, 3, 4, 5, 6, 7
vrchné, zadné	drevo, HUB	6,9 / 8,1	12	202,5	A+	1, 2, 3, 5
vrchné	drevo, HUB	6,9 / 8,9	12	271	A+	1, 2, 3, 4, 5, 6, 7
vrchné	drevo, HUB	5,6 / 6,3	12	275	A+	1, 2, 3, 4, 5, 7
vrchné	drevo, HUB	5,6 / 5,9	12	275	A+	1, 2, 3, 4, 5, 7
vrchné	drevo, HUB	6,1 / 10	10	261	A+	1, 2, 3, 4, 5, 7
vrchné	drevo, HUB	6,1 / 10	10	261	A+	1, 2, 3, 4, 5, 7
vrchné	drevo, HUB	6,1 / 10	10	261	A+	1, 2, 3, 4, 5, 7
vrchné	drevo, HUB	6,1 / 10	10	261	A+	1, 2, 3, 5, 7
vrchné	drevo, HUB	6,1 / 10	10	261	A+	1, 2, 3, 4, 5, 7
vrchné	drevo, HUB	6,1 / 10	10	261	A+	1, 2, 3, 4, 5, 7
vrchné	drevo, HUB	6,1 / 10	10	261	A+	1, 2, 3, 5, 7
vrchné	drevo, HUB	8,8 / 6,3	12	271	B	1, 5
vrchné	drevo, HUB	6,1 / 10	10	251	A+	1, 2, 3, 5, 7
vrchné, zadné	drevo, HUB	7,4 / 7,9	13 / 10	297	A+	1, 5
vrchné	drevo, HUB	8 / 17,1	12	386	A+	1, 3, 5
vrchné	drevo, HUB	8 / 17,1	12	386	A+	1, 3, 5
vrchné	drevo, HUB	8 / 17,1	12	386	A+	1, 3, 5
vrchné	drevo, HUB	5,6 / 6,3	12	282	A+	1, 2, 3, 5, 7
vrchné	drevo, HUB	6,1 / 10	10	261	A+	1, 2, 3, 5
vrchné	drevo, HUB	6,1 / 10	10	261	A+	1, 2, 3, 5
vrchné	drevo, HUB	6,1 / 10	10	261	A+	1, 2, 3, 5
vrchné	drevo, HUB	8 / 17,1	12	386	A	1, 3, 5
vrchné	drevo, HUB	8 / 17,1	12	386	A	1, 3, 5



THORMA

Viac ako 100 ročná tradícia

EXKLUZÍVNE VÝROBKY



Obsah



DELIA Keramik.....	4
DELIA Serpentino.....	6
ATIKA Keramik.....	8
ATIKA Serpentino.....	10
ANDORRA Serpentino.....	12
ANDORRA Serpentino.....	14
ZARAGOZA PLUS	16
TOLEDO	17
STAVANGER.....	18
DYNAMIC Serpentino	19
WIESBADEN	20
FALUN Serpentino	21
RIVO obstavba.....	22
LAGO obstavba.....	23
Akumulačný žiarobeton	26
Technické údaje	27



Akumulačný žiarobeton



Externý prívod vzduchu



81% Tepelná účinnosť



Dymové hrdlo z vrchu



Dymové hrdlo zozadu



Odkladací priestor



THORMA Výroba, k.s. je spoločnosť, ktorá vznikla v roku 1998 a pokračuje vo viac ako storočnej tradícii bývalého výrobného podniku Kovosmalt Fiľakovo.

Do povedomia zákazníkov sa zapísala predovšetkým kvalitnými produktmi s dlhoročnou tradíciou, ktoré zodpovedajú aj náročným požiadavkám európskych noriem. Rozhodujúcou výrobnou činnosťou je výroba kachlí, krbových kachlí a sporákov na tuhé palivo, smaltovaných výrobkov, súčiastok pre automobilový priemysel a strojárnská výroba. Firma exportuje viac ako 85% svojej produkcie do zahraničia. Svoje produktové portfólio neustále a aktívne upravuje podľa požiadaviek trhu cez vlastný vývoj, design, konštrukciu a skúšobňu.

V krajinách EÚ sa v roku 2008 dohodli nové klimatické ciele na zníženie plynov skleníkového efektu. Kľúčom úspechu sú obnoviteľné energie. Spaľovaním dreva vzniká v moderných vykurovacích zariadeniach neutrálny CO₂. Životné prostredie je tým menej zaťažované. Drevo z domácich lesov je k dispozícii a výroba polenového dreva nevyžaduje žiadnu dodatočnú energiu.

THORMA už dlhé roky vyrába vykurovacie zariadenia nezaťažujúce životné prostredie. Naše kozubové kachle sú chránené teplovzdušnou vodou riediteľnou farbou. Tieto vykurovacie zariadenia sú odskúšané podľa prísnych smerníc. THORMA vykurovacie zariadenia sa predávajú v takmer 20 európskych krajinách a svojich majiteľov tešia príjemným a šetrným teplom.

THORMA kvalita má budúcnosť.

Neznačkový výrobok

40%



5,5 kg/hod.



Účinnosť spaľovania



 **THORMA**

80%



2,3 kg/hod.



CERTIFIKÁTY

①



Skratka Conformité Européenne ponúka istotu, že výrobok zodpovedá všetkým požiadavkám Európskej únie. Je to zároveň dokázateľné aj vďaka príslušnej dokumentácii.

②

§15a B-VG
od 2015

Výrobky s touto značkou zodpovedajú požiadavkám rakúskeho zákona na ochranu pred škodlivými vplyvmi životného prostredia.

③

BImSchV 2

Výrobky s touto značkou zodpovedajú 2. stupňu nemeckého spolkového zákona na ochranu ovzdušia pred emisiami.

④



Výrobky s touto značkou zodpovedajú požiadavkám VKF [Združenie kantonálnych poisťovní proti požiaru/ohňu], švajčiarskej koordináčnej centrály na protipožiarnu ochranu.

⑤



Výrobky s touto značkou zodpovedajú príslušnej štátnej ruskej norme.

⑥

**Nórsky
Štandard**

Výrobky s touto značkou zodpovedajú príslušnej štátnej nórskej norme NS 3058-1, NSSOSB-E, NS 3059.

⑦

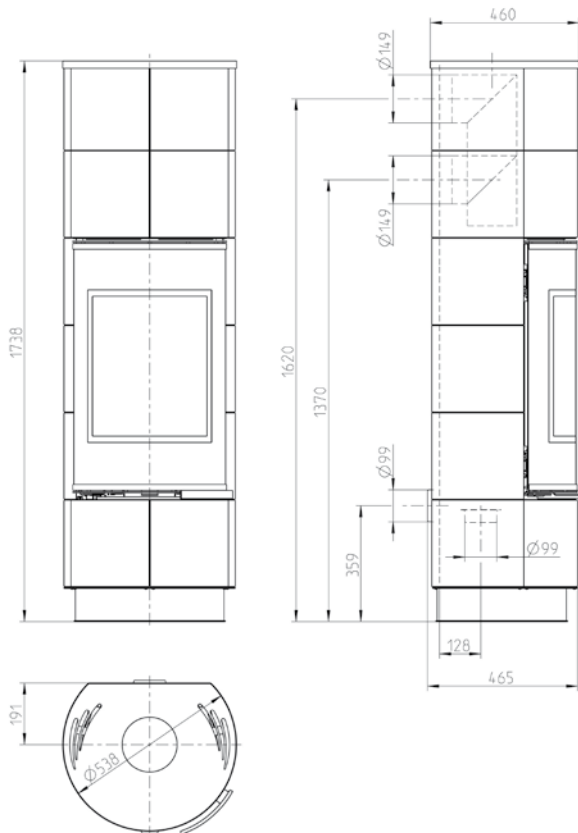


Výrobky s touto značkou zodpovedajú britským predpisom o emisiách Defra.

DELIA Keramik

DELIA Keramik a DELIA Serpentino patria medzi najvyššie modely z radov Thorma exkluzívnych výrobkov. Sú elegantné a dominantné a sú ideálnym riešením pre ľudí vyžadujúcich štýlové bývanie.

DELIA Keramik



DELIA Keramik Štandard Biela
F9489212010



* v ponuke aj v čiernom prevedení

DELIA Keramik Extra Čierna
F9489621011



DELIA Keramik Extra Biela
F9489622011



DELIA Keramik Plus Čierna
F9489611011



DELIA Keramik Plus Biela
F9489612011



DELIA Keramik

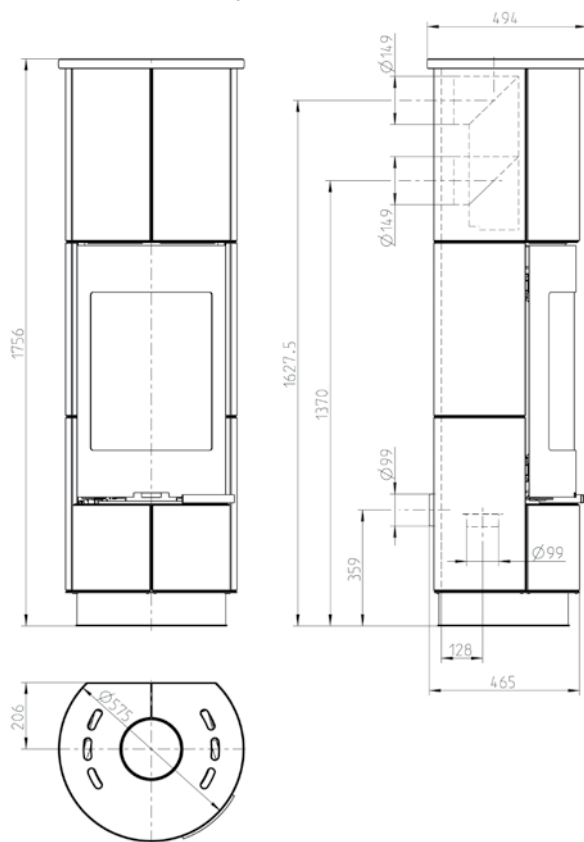
Hmotnosť	136 kg
Regulačný rozsah	3,8 ÷ 11,2 kW
Výhrevnosť	98 ÷ 180 m ³
Dymové hrdlo	vrchné, zadné
Palivo	drevo, HUB
Maximálna dĺžka palivového dreva	25 cm
Hmot. prúd spalín drevo / HUB	6,9 / 8,1 g/s
Ťah komína	12 Pa
Certifikáty	1, 2, 3, 4, 5, 6, 7



DELIA Serpentino

Mastenec Serpentino je známy pre svoje ideálne vlastnosti na výstavbu kozubov a to predovšetkým pre svoju schopnosť absorbovať teplo, uchovávať ho a teplo rovnomerne uvoľňuje do okolitého prostredia.

DELIA Serpentino Štandard



DELIA Serpentino Extra
F9489640611



DELIA Serpentino Plus
F9489630611



DELIA Serpentino
F9489230610



DELIA Serpentino

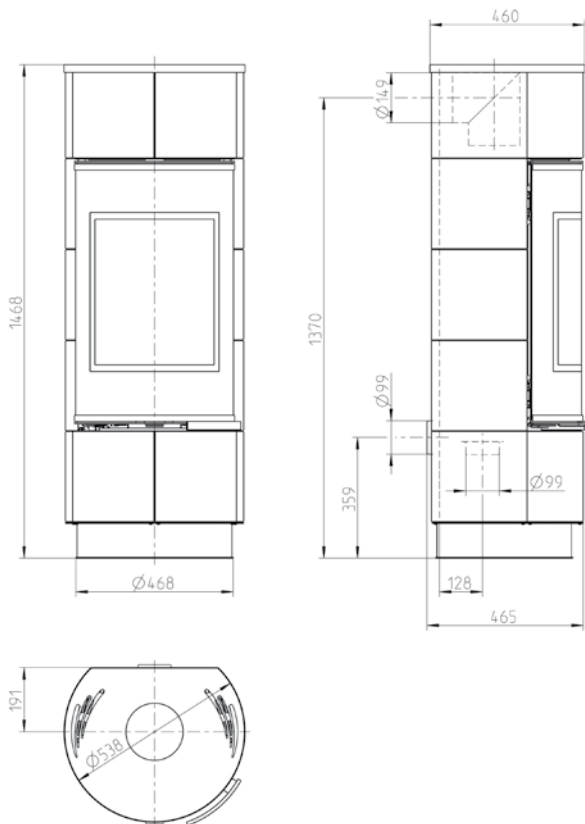
Hmotnosť	271 kg
Regulačný rozsah	3,8 ÷ 11,2 kW
Výhrevnosť	98 ÷ 180 m ³
Dymové hrdlo	vrchné, zadné
Palivo	drevo, HUB
Maximálna dĺžka palivového dreva	25 cm
Hmot. prúd spalín drevo / HUB	6,9 / 8,1 g/s
Ťah komína	12 Pa
Certifikáty	1, 2, 3, 4, 5, 6, 7



ATIKA Keramik

ATIKA je vyhotovená s elegantným keramickým obkladom vo viacerých farebných prevedeniach. V ponuke je aj verzia s pridanými akumuláčnými kameňmi, ktoré držia a vyžarujú teplo až 9 hodín po vyhasnutí. Je perfektnou voľbou pre moderný štýl bývania.

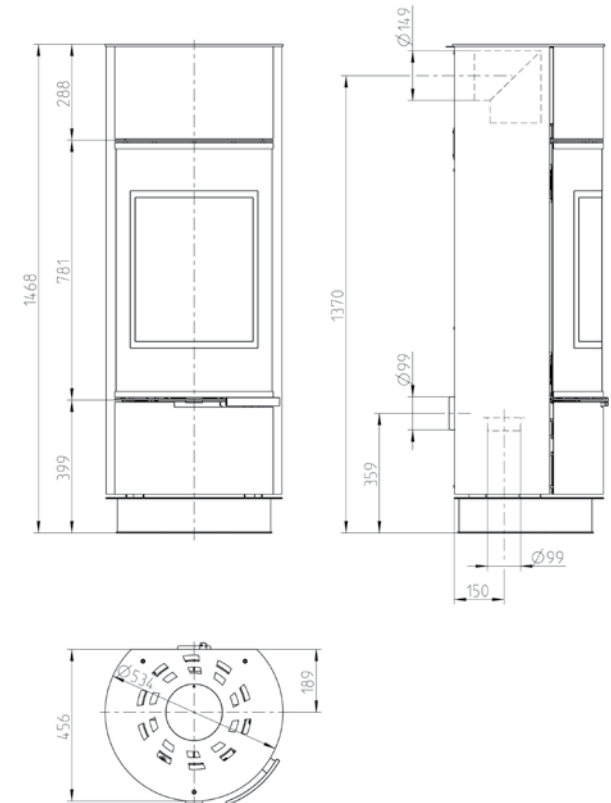
ATIKA Keramik



ATIKA Biela

- ❶ Elegantná rukoväť v čiernej farbe. Aj počas horenia v krbových kachliach je bezpečné chytiť.
- ❷ Prívod sekundárneho vzduchu je smerovaný priamo na sklo dverí, čím sa udržiava čisté. Nie je nutné ho čistiť viac ako 1-krát týždenne.
- ❸ V ponuke je prevedenie s akumuláciou. Akumulačný betón predlžuje dobu ohrievania okolitého vzduchu.
- ❹ Na vrchnej časti sú otvory, ktoré umožňujú prúdiť teplému vzduchu. Tento sa nasáva v spodnej časti a po stenách ohniska sa postupne ohrieva.
- ❺ Na reguláciu výkonu a prívodu vzduchu sa používa iba jeden regulátor, ktorý riadi objem primárneho a sekundárneho vzduchu.

ATIKA Steel



ATIKA Keramik Extra Čierna
F9489651011



ATIKA Keramik Extra Biela
F9489652011



ATIKA Steel
F9489480611



ATIKA Keramik Plus Biela
F9489322011



ATIKA Keramik Plus Čierna
F9489320611



ATIKA Keramik Štandard Biela
F9489272011



ATIKA Keramik Extra

Hmotnosť	128 kg
Regulačný rozsah	3,8 ÷ 11,2 kW
Výhrevnosť	98 ÷ 180 m ³
Dymové hrdlo	vrchné, zadné
Palivo	drevo, HUB
Maximálna dĺžka palivového dreva	25 cm
Hmot. prúd spalín drevo / HUB	6,9 / 8,1 g/s
Ťah komína	12 Pa
Certifikáty	1, 2, 3, 4, 5, 7

ATIKA Steel

Hmotnosť	130 kg
Regulačný rozsah	3,8 ÷ 11,2 kW
Výhrevnosť	98 ÷ 180 m ³
Dymové hrdlo	vrchné, zadné
Palivo	drevo, HUB
Maximálna dĺžka palivového dreva	25 cm
Hmot. prúd spalín drevo / HUB	6,9 / 8,1 g/s
Ťah komína	12 Pa
Certifikáty	1, 2, 3, 4, 5, 7

ATIKA Standard

Hmotnosť	128 kg
Regulačný rozsah	3,8 ÷ 11,2 kW
Výhrevnosť	98 ÷ 180 m ³
Dymové hrdlo	vrchné, zadné
Palivo	drevo, HUB
Maximálna dĺžka palivového dreva	25 cm
Hmot. prúd spalín drevo / HUB	6,9 / 8,1 g/s
Ťah komína	12 Pa
Certifikáty	1, 2, 3, 4, 5, 7

ATIKA Keramik Plus

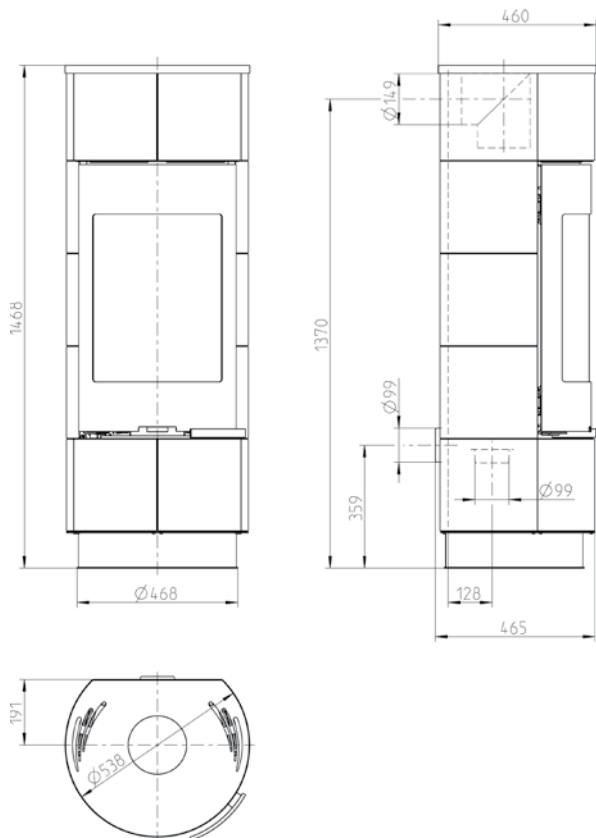
Hmotnosť	124 kg
Regulačný rozsah	3,8 ÷ 11,2 kW
Výhrevnosť	98 ÷ 180 m ³
Dymové hrdlo	vrchné, zadné
Palivo	drevo, HUB
Maximálna dĺžka palivového dreva	25 cm
Hmot. prúd spalín drevo / HUB	6,9 / 8,1 g/s
Ťah komína	12 Pa
Certifikáty	1, 2, 3, 4, 5, 6, 7



ATIKA Serpentino

ATIKA serpentino je okrúhly voľne stojaci krb s veľkými presklenými dvierkami. Vďaka nim si vychutnáte príjemné sálavé teplo, ktoré vám zohreje váš domov. Kvalitné mastencové kamene udržiavajú teplo aj po vyhasnutí ohňa.

ATIKA Serpentino



ATIKA Serpentino
F9489280611



ATIKA Serpentino Plus
F9489340611



ATIKA Serpentino Extra
F9489660611



ATIKA Serpentino

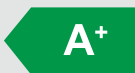
Hmotnosť	242 kg
Regulačný rozsah	3,8 ÷ 11,2 kW
Výhrevnosť	98 ÷ 180 m ³
Dymové hrdlo	vrchné, zadné
Palivo	drevo, HUB
Max. dĺžka palivového dreva	25 cm
Hmot. prúd spalín drevo / HUB	6,9 / 8,1 g/s
Ťah komína	12 Pa
Certifikáty	1, 2, 3, 4, 5, 6, 7

ATIKA Serpentino Plus

Hmotnosť	246 kg
Regulačný rozsah	3,8 ÷ 11,2 kW
Výhrevnosť	98 ÷ 180 m ³
Dymové hrdlo	vrchné, zadné
Palivo	drevo, HUB
Max. dĺžka palivového dreva	25 cm
Hmot. prúd spalín drevo / HUB	6,9 / 8,1 g/s
Ťah komína	12 Pa
Certifikáty	1, 2, 3, 4, 5, 7

ATIKA Serpentino Extra

Hmotnosť	246 kg
Regulačný rozsah	3,8 ÷ 11,2 kW
Výhrevnosť	98 ÷ 180 m ³
Dymové hrdlo	vrchné, zadné
Palivo	drevo, HUB
Max. dĺžka palivového dreva	25 cm
Hmot. prúd spalín drevo / HUB	6,9 / 8,1 g/s
Ťah komína	12 Pa
Certifikáty	1, 2, 3, 4, 5, 7

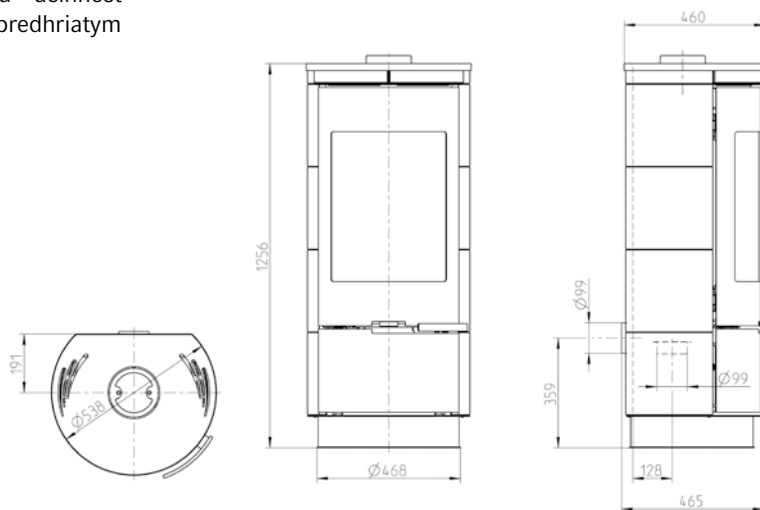


ANDORRA Keramik

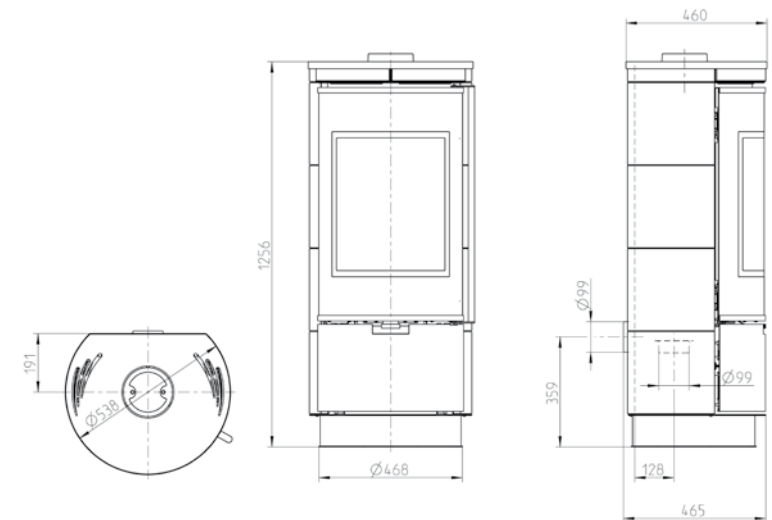


ANDORRA je samostatne stojaci model. Vďaka lisovanému vermikulitu vo vnútri ohniska má vysokú účinnosť spaľovania. Čisté sklo zabezpečuje oplach skla predhriatym vzduchom.

ANDORRA Keramik Štandard



ANDORRA Keramik Extra



ANDORRA Keramik Plus Čierna
F9489721011



ANDORRA Keramik Plus Biela
F9489722011



ANDORRA Keramik Štandard Čierna*
F9489711011



* v ponuke aj v bielom prevedení

ANDORRA Keramik Extra Čierna
F9489731011



ANDORRA Keramik Extra Biela
F9489732011



ANDORRA Keramik

Hmotnosť	117 kg
Regulačný rozsah	3,8 ÷ 11,2 kW
Výhrevnosť	98 ÷ 180 m ³
Dymové hrdlo	vrchné
Palivo	drevo, HUB
Maximálna dĺžka palivového dreva	25 cm
Hmot. prúd spalín drevo / HUB	6,9 / 8,9 g/s
Ťah komína	12 Pa
Certifikáty	1, 2, 3, 4, 5, 6, 7



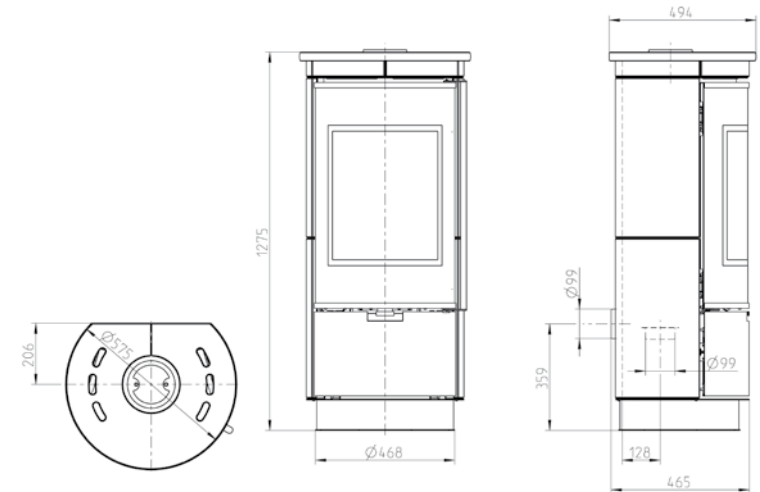
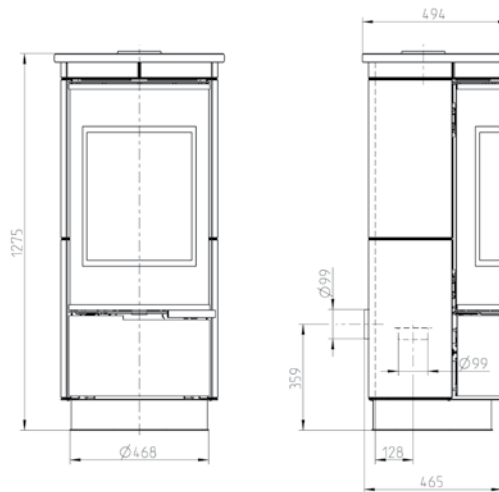
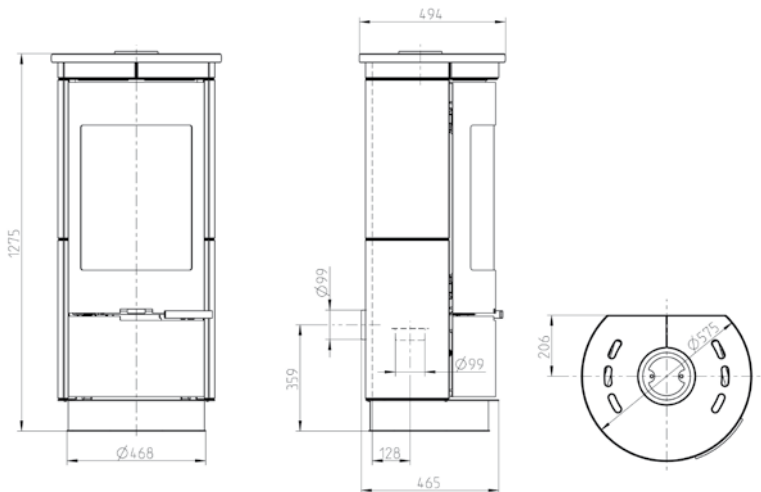
ANDORRA Serpentino



ANDORRA Serpentino Štandard

ANDORRA Serpentino Plus

ANDORRA Serpentino Extra



ANDORRA Serpentino Štandard
F9489740611



ANDORRA Serpentino Plus
F9489750611



ANDORRA Serpentino Extra
F9489760611



ANDORRA Serpentino

Hmotnosť	235 kg
Regulačný rozsah	3,8 ÷ 11,2 kW
Výhrevnosť	98 ÷ 180 m ³
Dymové hrdlo	vrchné
Palivo	drevo, HUB
Maximálna dĺžka palivového dreva	25 cm
Hmot. prúd spalín drevo / HUB	6,9 / 8,9 g/s
Ťah komína	12 Pa
Certifikáty	1, 2, 3, 4, 5, 6, 7

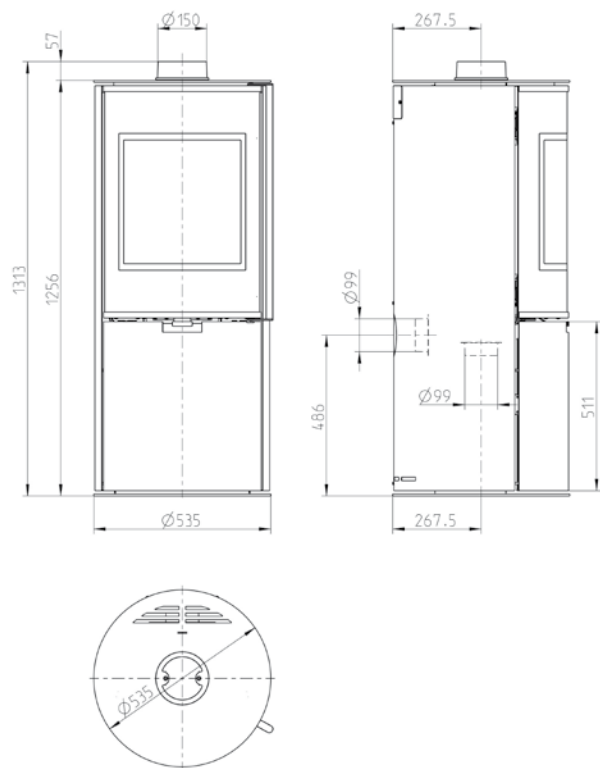


ZARAGOZA Plus

ZARAGOZA Plus
F9437150611

Pre moderné nízkoenergetické domy prinášame model s výkonom 5 kW. Dokonalé horenie a oplach skla vám udrží vždy čisté sklo. Jednoduchou reguláciou viete výkon prispôsobiť potrebe tepla. Nainštalovaním bočných akumulčných kameňov sa predlžuje vyžarovanie príjemného tepla.

ZARAGOZA Plus



ZARAGOZA Plus

Hmotnosť	124kg
Regulačný rozsah	2,5 ÷ 7,5
Výhrevnosť	48 ÷ 124
Dymové hrdlo	vrchné
Palivo	drevo, HUB
Maximálna dĺžka palivového dreva	25 cm
Hmot. prúd spalín drevo / HUB	5,9 / 6,1 g/s
Ťah komína	10/12
Certifikáty	1, 2, 3, 4, 5, 7

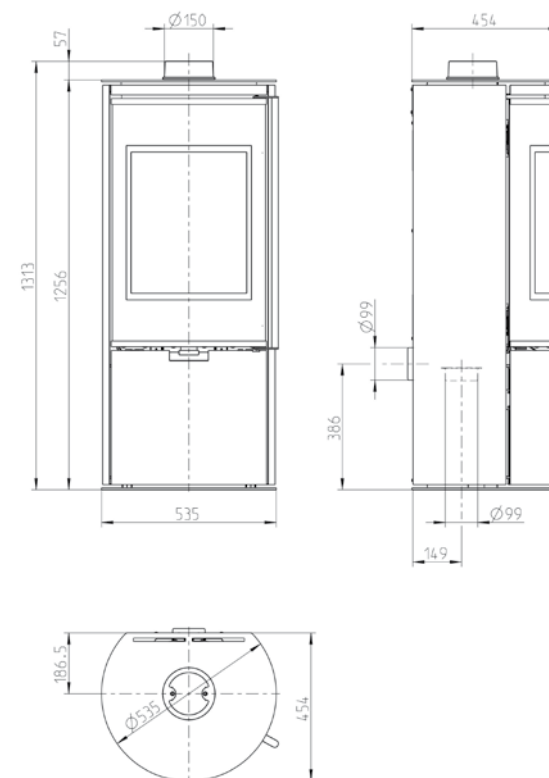


TOLEDO

Hmotnosť	124 kg
Regulačný rozsah	3,8 ÷ 11,2 kW
Výhrevnosť	98 ÷ 180 m ³
Dymové hrdlo	vrchné
Palivo	drevo, HUB
Maximálna dĺžka palivového dreva	25 cm
Hmot. prúd spalín drevo / HUB	6,9 / 8,1 g/s
Ťah komína	12 Pa
Certifikáty	1, 2, 3, 4, 5, 7


TOLEDO Čierna
 F9489470611
TOLEDO

TOLEDO vďaka svojej dlhej rukoväti zabezpečuje pohodlie pri prikladaní dreva. Veľké rastrované sklo okienko umožňuje relaxovať pri pohľade na plamene, čím sa tento krb stáva dizajnovým interiérovým prvkom.

**TOLEDO Čierne**

STAVANGER

Doprajte si krbové kachle s elegantný nadčasový dizajnom a masívnymi oceľovými dvierkami s hrúbkou 8 mm. STAVANGER Steel je ideálny pre moderné podkrovné byty. Vysoké plamene prinesú príjemnú atmosféru pri posedení pred krbom. Moderné ohnisko môže byť pripojené k externému prívodu vzduchu.

STAVANGER

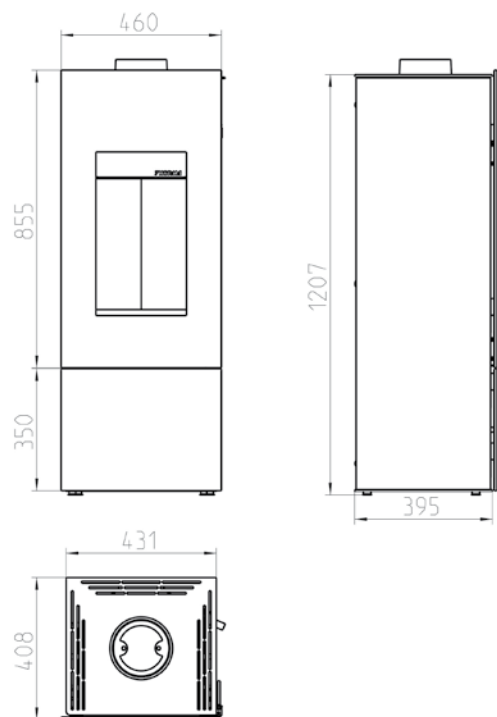
Hmotnosť	155 kg
Regulačný rozsah	3 ÷ 9
Výhrevnosť	48 ÷ 124
Dymové hrdlo	vrchné
Palivo	drevo, HUB
Maximálna dĺžka palivového dreva	25
Hmot. prúd spalín drevo / HUB	6,7 / 6,9 g/s
Ťah komína	12
Certifikáty	1,2,3



STAVANGER

F9434210611

STAVANGER



DYNAMIC Serpentino

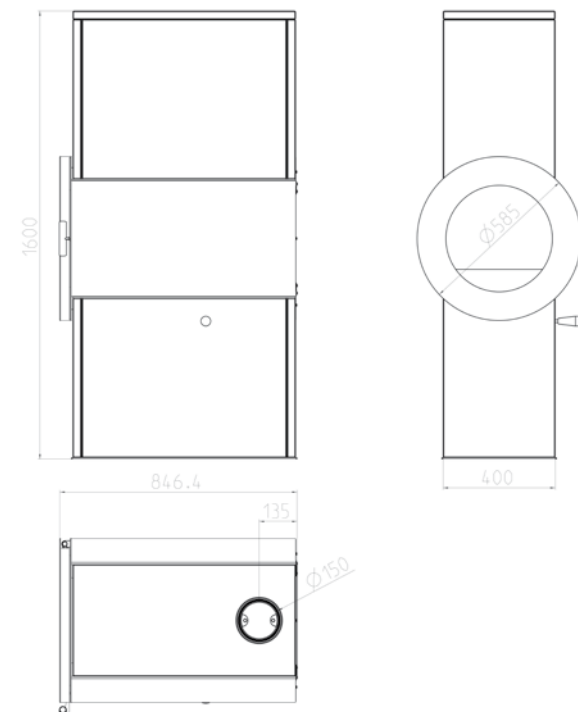
Hmotnosť	350 kg
Regulačný rozsah	6 ÷ 12
Výhrevnosť	130 ÷ 240
Dymové hrdlo	vrchné
Palivo	drevo
Maximálna dĺžka palivového dreva	50 cm
Hmot. prúd spalín drevo / HUB	8 / 17,1 g/s
Ťah komína	12
Certifikáty	1, 2, 3



DYNAMIC Serpentino
F9459210611

DYNAMIC Serpentino

Pre náročných prinášame dizajnové krbové kachle s hlbokým ohniskom. Prikladat môžete drevo až do dĺžky 50 cm a teplo sa akumuluje to mastencového obloženia. Váha 350 kg zaručí, že teplo bude sálať aj niekoľko hodín po vyhasnutí ohňa. Okrúhle sklo poskytuje pekný výhľad na oheň.

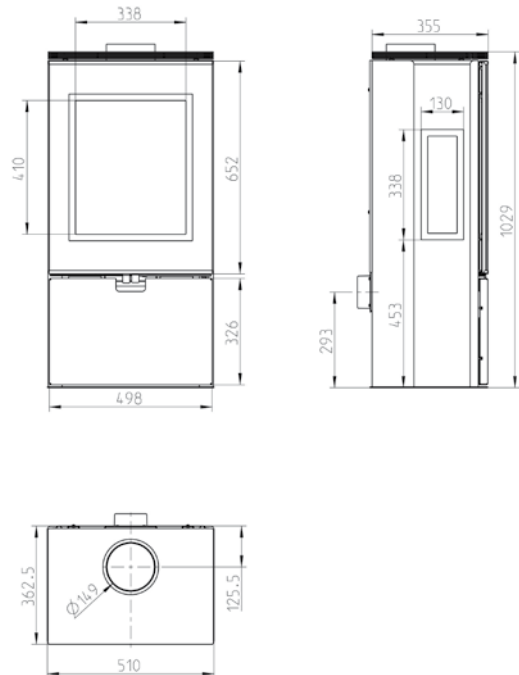
DYNAMIC Serpentino

WIESBADEN

WIESBADEN
F9480530611

WIESBADEN sú elegantné voľne stojace kozubové kachle. Unikátny design s bočnými priezorníkmi ponúka extra pohľad na plamene, čo umožňuje vychutnať si atmosféru pre celú rodinu.

WIESBADEN



WIESBADEN

Hmotnosť	107 kg
Regulačný rozsah	4 ÷ 12 kW
Výhrevnosť	98 ÷ 190 m ³
Dymové hrdlo	vrchné
Palivo	drevo, HUB
Maximálna dĺžka palivového dreva	25 cm
Hmot. prúd spalín drevo / HUB	6,1 / 10 g/s
Ťah komína	10 Pa
Certifikáty	1, 2, 3, 5, 7



82%



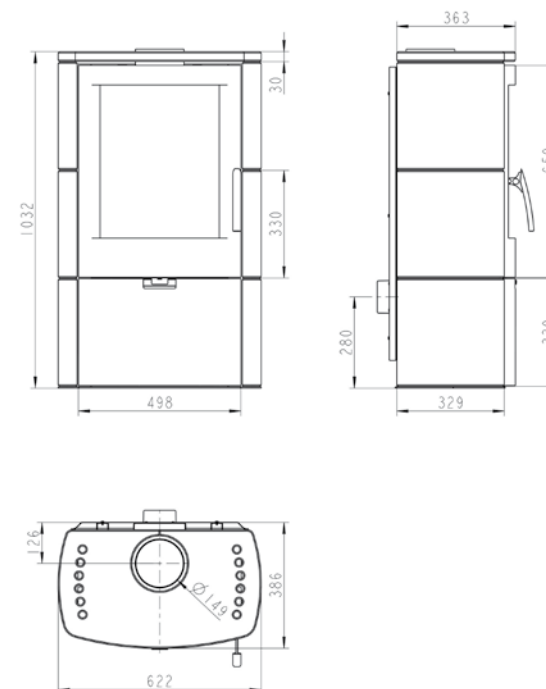
A+

FALUN Serpentino

Hmotnosť	182 kg
Regulačný rozsah	4 ÷ 12 kW
Výhrevnosť	98 ÷ 190 m ³
Dymové hrdlo	vrchné
Palivo	drevo, HUB
Maximálna dĺžka palivového dreva	25 cm
Hmot. prúd spalín drevo / HUB	6,1 / 10 g/s
Ťah komína	10 Pa
Certifikáty	1, 2, 3, 5, 7

**FALUN Serpentino**
F9480047018**FALUN**

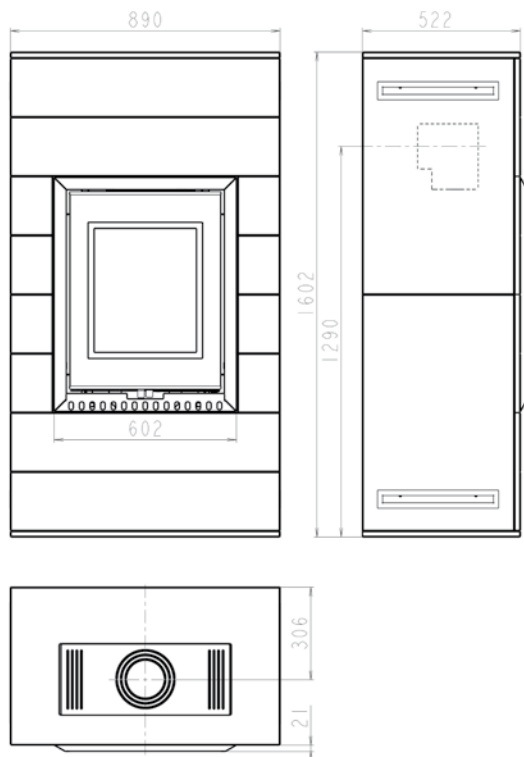
FALUN v sebe zahŕňa zmes tradičnosti i súčasnosti. Je vybavený veľkým ohniskom a odkladacím priestorom. Hodí sa rovnako do tradične štylizovaných obytných priestorov na vidieku, ako i súčasných moderných domov v meste. Prírodný mastenec má lepšiu tepelnú vodivosť než iné materiály v dôsledku jeho hustej štruktúry a minerálneho zloženia. Táto jeho vlastnosť umožňuje rovnomerné a rýchle zohriatie celého povrchu mastenca.

FALUN Serpentino

Jedinečná moderná krbová súprava, ktorá sa hodí do každého súčasného domu. Predáva sa s obložením v elegantnej sivej farbe alebo čistej bielej farbe. Ekologická farba na báze vody neznečisťuje ovzdušie. Doplnením akumulčných kameňov si môžete vychutnávať teplo aj po vyhasnutí plameňov. Špeciálna konštrukcia znižuje čas inštalácie, model si môžete postaviť zhruba za jednu hodinu.

RIVO
F9479232011

RIVO



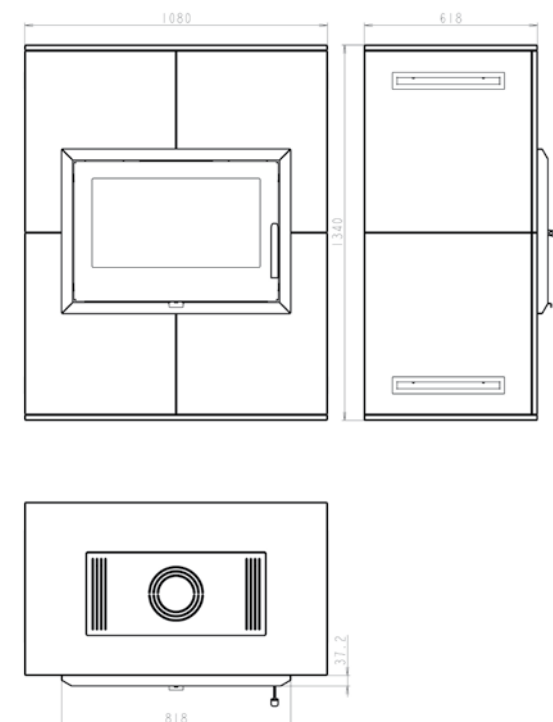
RIVO

Hmotnosť	179 kg
Regulačný rozsah	4 ÷ 12
Výhrevnosť	98 ÷ 190
Dymové hrdlo	top, back
Palivo	vrchné, zadné
Maximálna dĺžka palivového dreva	25 cm
Hmot. prúd spalín drevo / HUB	6,1 / 10 g/s
Ťah komína	10
Certifikáty	1, 2, 3, 5, 7



Doprajte si krásny pôžitok z čisto horiaceho kozubu. Štíhly dizajn je vhodný pre moderný dom a farbu obloženia si môžete prispôsobiť vášmu vkusu. Doplnením akumulčných kameňov si môžete vychutnávať teplo aj po vyhasnutí plameňov. Špeciálna konštrukcia znižuje čas inštalácie, model si môžete postaviť zhruba za jednu hodinu.

LAGO



LAGO

Hmotnosť	225 kg
Regulačný rozsah	6 ÷ 17
Výhrevnosť	120 ÷ 220
Dymové hrdlo	vrchné, zadné
Palivo	drevo, HUB
Maximálna dĺžka palivového dreva	45 cm
Hmot. prúd spalín drevo / HUB	8 / 17,1 g/s
Ťah komína	12
Certifikáty	1, 2, 3



76%



A

RIVO



ARENDA

Čoskoro na trhu...



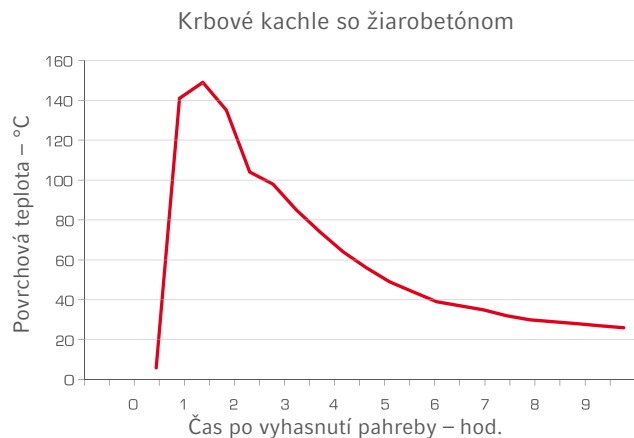
Elektronická regulácia horenia



Regulácia horenia je navrhnutá a testovaná len pre krbové kachle a vložky THORMA. Služí na predĺženie procesu horenia a vďaka tomu môžete znížiť spotrebu dreva až o 20 %. Regulácia chráni váš výrobok pred preťažením a predlžuje jeho životnosť. Po vyhasnutí ohňa uzavrie prívod vzduchu a zabráni tak vysatie teplého vzduchu z miestnosti.

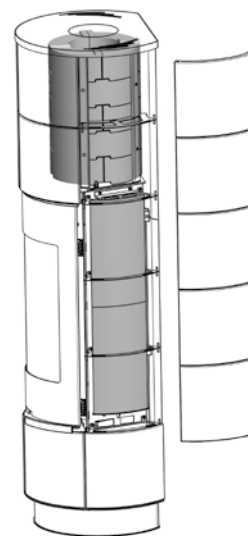
Akumulačný žiarobetón

Špeciálny materiál svojou schopnosťou akumulovať teplo bude vyhrievať Váš domov mnoho hodín i po dohorení paliva.

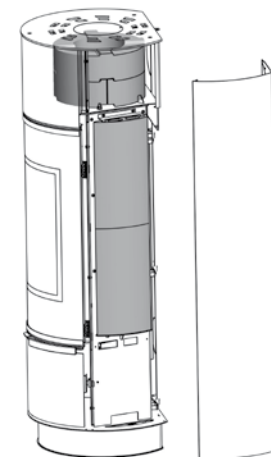


Ukážka inštalácie

DELIA



ATIKA Steel

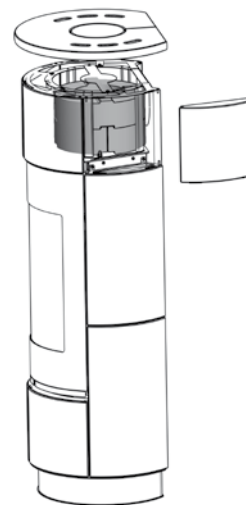


Počet žiarobetónov a ich hmotnosť vo výrobkoch

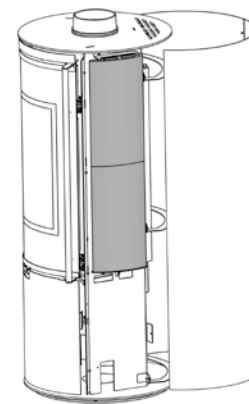


Model	Bočný [4.8 kg]	Poloprstenec [5.3 kg]	U Shape [7.4 kg]	Spolu [kg]
ANDORRA Ceramic	4			19,2
DELIA Ceramic	4	6	3	51
DELIA Serpentino		6	3	31,8
ATIKA Ceramic	4	4	2	40,4
ATIKA Serpentino		4	2	21,2
TOLEDO	4			19,2
ZARAGOZA PLUS	4			19,2
DYNAMIC		8	4	42,4
RIVO		8	4	42,4
LAGO obstavba		6	3	31,8

ATIKA Serpentino



TOLEDO Exclusive



Technické údaje

		Výkon [kW]	Účinnosť (drevo) [%]	Hmotnosť netto [kg]	Regulačný rozsah [kW]	Výhrevnosť [m ³]	Dymové hrdlo	Palivo	Hmot. prúd spalín (drevo / HUB)[g/s]	Ťah komína [Pa]	Teplota spalín (drevo) [°C]	Certifikáty
F9489212010	DELIA Keramik white	7.5	84.2	136	3,8 ÷ 11,2	98 ÷ 180	vrchné, zadné	drevo, HUB	6,9 / 8,1	12	202,5	1,2,3,4,5,6,7
F9489612011	DELIA Keramik PLUS biela	7.5	84.2	136	3,8 ÷ 11,2	98 ÷ 180	vrchné, zadné	drevo, HUB	6,9 / 8,1	12	202,5	1,2,3,4,5,7
F9489622011	DELIA Keramik EXTRA biela	7.5	84.2	136	3,8 ÷ 11,2	98 ÷ 180	vrchné, zadné	drevo, HUB	6,9 / 8,1	12	202,5	1,2,3,4,5,7
F9489611011	DELIA Keramik PLUS čierny	7.5	84.2	136	3,8 ÷ 11,2	98 ÷ 180	vrchné, zadné	drevo, HUB	6,9 / 8,1	12	202,5	1,2,3,4,5,7
F9489621011	DELIA Keramik EXTRA čierny	7.5	84.2	136	3,8 ÷ 11,2	98 ÷ 180	vrchné, zadné	drevo, HUB	6,9 / 8,1	12	202,5	1,2,3,4,5,7
F9489230610	DELIA Serpentino	7.5	84.2	271	3,8 ÷ 11,2	98 ÷ 180	vrchné, zadné	drevo, HUB	6,9 / 8,1	12	202,5	1,2,3,4,5,6,7
F9489630611	DELIA Serpentino PLUS	7.5	84.2	271	3,8 ÷ 11,2	98 ÷ 180	vrchné, zadné	drevo, HUB	6,9 / 8,1	12	202,5	1,2,3,4,5,7
F9489640611	DELIA Serpentino EXTRA	7.5	84.2	271	3,8 ÷ 11,2	98 ÷ 180	vrchné, zadné	drevo, HUB	6,9 / 8,1	12	202,5	1,2,3,4,5,7
F9489272011	ATIKA Standard biela	7.5	84.2	124	3,8 ÷ 11,2	98 ÷ 180	vrchné, zadné	drevo, HUB	6,9 / 8,1	12	202,5	1,2,3,4,5,6,7
F9489292012	ATIKA Standard biela with accumulation	7.5	84.2	188	3,8 ÷ 11,2	98 ÷ 180	vrchné, zadné	drevo, HUB	6,9 / 8,1	12	202,5	1,2,3,4,5,6,7
F9489280611	ATIKA Standard Serpentino	7.5	84.2	242	3,8 ÷ 11,2	98 ÷ 180	vrchné, zadné	drevo, HUB	6,9 / 8,1	12	202,5	1,2,3,4,5,6,7
F9489652011	ATIKA EXTRA biela	7.5	84.2	128	3,8 ÷ 11,2	98 ÷ 180	vrchné, zadné	drevo, HUB	6,9 / 8,1	12	202,5	1,2,3,4,5,7
F9489651011	ATIKA EXTRA čierny	7.5	84.2	128	3,8 ÷ 11,2	98 ÷ 180	vrchné, zadné	drevo, HUB	6,9 / 8,1	12	202,5	1,2,3,4,5,7
F9489660611	ATIKA EXTRA Serpentino	7.5	84.2	246	3,8 ÷ 11,2	98 ÷ 180	vrchné, zadné	drevo, HUB	6,9 / 8,1	12	202,5	1,2,3,4,5,7
F9489320611	ATIKA PLUS čierny	7.5	84.2	128	3,8 ÷ 11,2	98 ÷ 180	vrchné, zadné	drevo, HUB	6,9 / 8,1	12	202,5	1,2,3,4,5,7
F9489330611	ATIKA PLUS čierny with accumulation	7.5	84.2	190	3,8 ÷ 11,2	98 ÷ 180	vrchné, zadné	drevo, HUB	6,9 / 8,1	12	202,5	1,2,3,4,5,7
F9489322011	ATIKA PLUS biela	7.5	84.2	128	3,8 ÷ 11,2	98 ÷ 180	vrchné, zadné	drevo, HUB	6,9 / 8,1	12	202,5	1,2,3,4,5,7
F9489332011	ATIKA PLUS biela with accumulation	7.5	84.2	190	3,8 ÷ 11,2	98 ÷ 180	vrchné, zadné	drevo, HUB	6,9 / 8,1	12	202,5	1,2,3,4,5,7
F9489480611	ATIKA STEEL čierny	7.5	84.2	130	3,8 ÷ 11,2	98 ÷ 180	vrchné, zadné	drevo, HUB	6,9 / 8,1	12	202,5	1,2,3,4,5,7
F9489712011	ANDORRA Keramik Štandard biela	7.5	80.4	117	3,8 ÷ 11,2	98 ÷ 180	vrchné	drevo, HUB	6,9 / 8,9	12	248	1,2,3,4,5,6,7
F9489711011	ANDORRA Keramik Štandard čierny	7.5	80.4	117	3,8 ÷ 11,2	98 ÷ 180	vrchné	drevo, HUB	6,9 / 8,9	12	248	1,2,3,4,5,6,7
F9489722011	ANDORRA Keramik PLUS biela	7.5	80.4	117	3,8 ÷ 11,2	98 ÷ 180	vrchné	drevo, HUB	6,9 / 8,9	12	248	1,2,3,4,5,7
F9489732011	ANDORRA Keramik EXTRA biela	7.5	80.4	117	3,8 ÷ 11,2	98 ÷ 180	vrchné	drevo, HUB	6,9 / 8,9	12	248	1,2,3,4,5,7
F9489721011	ANDORRA Keramik PLUS čierna	7.5	80.4	117	3,8 ÷ 11,2	98 ÷ 180	vrchné	drevo, HUB	6,9 / 8,9	12	248	1,2,3,4,5,7
F9489731011	ANDORRA Keramik EXTRA čierna	7.5	80.4	117	3,8 ÷ 11,2	98 ÷ 180	vrchné	drevo, HUB	6,9 / 8,9	12	248	1,2,3,4,5,7
F9489740611	ANDORRA Serpentino Štandard	7.5	80.4	235	3,8 ÷ 11,2	98 ÷ 180	vrchné	drevo, HUB	6,9 / 8,9	12	248	1,2,3,4,5,6,7
F9489750611	ANDORRA Serpentino PLUS	7.5	80.4	235	3,8 ÷ 11,2	98 ÷ 180	vrchné	drevo, HUB	6,9 / 8,9	12	248	1,2,3,4,5,7
F9489760611	ANDORRA Serpentino EXTRA	7.5	80.4	235	3,8 ÷ 11,2	98 ÷ 180	vrchné	drevo, HUB	6,9 / 8,9	12	248	1,2,3,4,5,7
F9437150611	ZARAGOZA PLUS čierna	7.5	81.2	235	2,5 ÷ 7,5	48 ÷ 124	vrchné	drevo, HUB	6,9 / 8,9	12	248	1,2,3,4,5,7
F9434210611	STAVANGER Steel čierny	6.0	80.4	150	3,8 ÷ 11,2	98 ÷ 180	vrchné	drevo, HUB	6,9 / 8,9	12	248	1,2,3,5
F9459210611	DYNAMIC Serpentino	9.0	78.7	350	6 ÷ 11,2	98 ÷ 200	vrchné, zadné	drevo, HUB	6,9 / 8,9	12	248	1,2,3,5
F9489470611	TOLEDO čierny	7.5	84.2	124	3,8 ÷ 11,2	98 ÷ 180	vrchné	drevo, HUB	6,9 / 8,1	12	202,5	1,2,3,4,5,7
F9480530611	WIESBADEN čierny	8	82.3	107	4 ÷ 12	98 ÷ 190	vrchné	drevo, HUB	6,1 / 10	10	261	1,2,3,5,7
F9480047018	FALUN grey/soapstone	8	82.3	182	4 ÷ 12	98 ÷ 190	vrchné	drevo, HUB	6,1 / 10	10	261	1,2,3,5,7
F9489242011	DELIA Keramik biela with accumulation	7.5	84.2	230	3,8 ÷ 11,2	98 ÷ 180	vrchné, zadné	drevo, HUB	6,9 / 8,1	12	202,5	1,2,3,4,5,6,7
F9489243111	DELIA Keramik ivory with accumulation	7.5	84.2	230	3,8 ÷ 11,2	98 ÷ 180	vrchné, zadné	drevo, HUB	6,9 / 8,1	12	202,5	1,2,3,4,5,6,7
F9489622061	DELIA Extra white with accumulation	7.5	84.2	231	3,8 ÷ 11,2	98 ÷ 180	vrchné, zadné	drevo, HUB	6,9 / 8,1	12	202,5	1,2,3,4,5,6,7
F9479232011	RIVO obstavba biely	8	82.3	179	4 ÷ 12	98 ÷ 190	vrchné, zadné	drevo, HUB	6,1 / 10	10	261	1,2,3,5,7
F9479247011	RIVO obstavba grey	8	82.3	179	4 ÷ 12	98 ÷ 190	vrchné, zadné	drevo, HUB	6,1 / 10	10	261	1,2,3,5,7
F9479422011	LAGO obstavba biely	11.0	76	350	6 ÷ 17	120 ÷ 220	vrchné, zadné	drevo, HUB	8 / 17,1	12	386	1,2,3
F9479437011	LAGO obstavba grey	11.0	76	350	6 ÷ 17	120 ÷ 220	vrchné, zadné	drevo, HUB	8 / 17,1	12	386	1,2,3

All specifications, dimensions and information showed in our brochure are informative only and not binding. THORMA Výroba k.s. reserve the right for amend or change them.